

Grazie per aver scelto il nostro prodotto.

Si prega di leggere attentamente queste istruzioni prima di iniziare qualsiasi operazione di montaggio.

Conservare il presente manuale per tutta la vita del prodotto.

Le informazioni contenute in questo manuale sono aggiornate al momento della sua creazione. Illustrazioni, foto, colori sono pubblicati al solo per facilitare l'installazione e non sono vincolanti in alcun modo.

La Società si riserva il diritto di apportare modifiche parziali o complete in qualsiasi momento, senza preavviso alcuno.

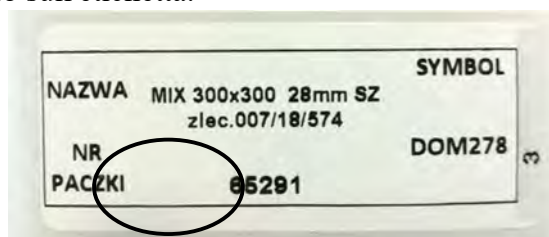
Il prodotto è destinato all'uso privato, eccetto che per scopi residenziali o commerciali. È un prodotto tipicamente da giardino. La piscina deve essere utilizzata solo sotto la supervisione di adulti.

DEPOSITO DI ELEMENTI:

1. Si raccomanda di non spacchettare la confezione se il prodotto non verrà montato entro le 72 ore successive.
2. Quando la confezione viene spacchettata, gli elementi devono essere conservati su una superficie piana, sotto un tetto al riparo di agenti atmosferici, in un luogo asciutto e arieggiato, in modo che non si deformino e siano protetti dagli agenti atmosferici senza contatto con il suolo (non conservare gli elementi in un locale riscaldato o in un luogo con forte irraggiamento solare).
3. Se il prodotto viene conservato all'aperto, lasciare una pellicola protettiva
4. L'imballaggio del prodotto deve essere smaltito secondo le norme vigenti.
5. L'imballaggio non può essere utilizzato per divertimento. Deve essere tenuto fuori dalla portata dei bambini, poiché esiste il rischio di provocare un incidente (ad es. scivolare sulla pellicola, soffocamento, ingestione di piccole parti, ecc.)
6. Se per qualsiasi motivo l'installazione dovesse essere interrotta nel corso del tempo, proteggere la piscina e le altre parti non installate, da condizioni atmosferiche avverse. In caso contrario, il produttore non sarà responsabile per eventuali danni causati.

PRIMA DEL MONTAGGIO:

1. Verifica che la confezione sia integra
2. Verificare che la confezione contenga tutti i componenti necessari in conformità con l'elenco dei componenti (check-list) che è parte integrante di questo manuale.
3. In caso di non conformità, carenze o difetti, si prega di contattare il venditore prima dell'installazione, ma non oltre 14 giorni dalla data di acquisto.
4. Per presentare un reclamo, compilare il foglio di reclamo allegato in caratteri leggibili, indicando:
 - Dati dell'Acquirente
 - Descrizione dei difetti e foto a supporto che consentano una rapida comprensione dell'anomalia.
 - Elencare il numero degli elementi mancanti nell'elenco dei componenti (check-list)
 - Il codice unico del pacchetto sull'etichetta.



DOVE POSSO TROVARE IL NUMERO DEL PACCHETTO

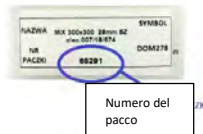


i documenti si trovano appena sotto l'imballaggio, sugli elementi in legno

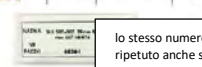


l'etichetta del numero del pacco è incollata anche sul pallet

Art. n. art.	Designazione	Quantità	Dimensione (mm)	Spessore (mm)	Quantità
1		80	77	2800	2
7		45	45	2800	15
8		45	45	2800	2
9		45	135	2800	2
10		45	145	2800	20
11		45	145	2800	30
12		45	145	2800	2
13		45	145	2800	1
14		45	145	2800	3
15		45	675	4800	2
16		28	848	1800	1
17		28	848	1800	1
18		16	82	2014	1
19		78	82	2014	1
20		78	112	1768	1
21		16	70	1760	1
22		10	59	1600	20
23		10	59	2000	20
24		10	59	2042	2
25		10	59	2004	2
26		10	59	1665	2
27		10	59	1818	2
28		18	100	205	3
29		13	22	1150	20
30		12	70	2000	5
31		3	100	2400	5
32					2



Numero del pacco



lo stesso numero di pacco viene ripetuto anche sui documenti dell'elenco degli elementi

NOTA:

In mancanza delle informazioni di cui sopra, il reclamo non sarà preso in considerazione.

- Scegliere con attenzione il luogo in cui verrà posizionato il prodotto.

NOTA:

Il prodotto non deve essere installato sotto le linee elettriche; sopra installazioni nel terreno come elettricità, acqua, gas, dove potrebbe essere necessario l'accesso ai luoghi; luoghi dove il carico non è previsto/sopportato (es. balconi, terrazzi); La mancata osservanza può comportare gravi danni edilizi; Il prodotto deve essere installato in luoghi arieggiati; con un efficace drenaggio dell'acqua sul terreno; a distanza da siepi o cespugli; fuori dalla portata dell'impianto di irrigazione.

- Verificare con l'autorità responsabile del vostro luogo di residenza quali norme edilizie si applicano al prodotto acquistato.
- Eseguire i lavori di fondazione secondo le linee guida contenute in questo manuale. Ricorda che la preparazione del substrato deve essere eseguita secondo l'arte della costruzione (pianificare il tempo necessario affinché il calcestruzzo si asciughi!)
- La soletta in calcestruzzo deve avere uno spessore di almeno 10 cm e deve essere adattata al terreno.
- La dimensione della soletta in calcestruzzo deve corrispondere alla dimensione del prodotto (vedi disegno illustrativo).
- Assicurarsi che le fondamenta siano ben isolate, stabili e livellate
- Acquistare la quantità necessaria di impregnante (vedi istruzioni - per i prodotti non impregnati o il rinfresco manutentivo dei prodotti impregnati) e proteggere tutti gli elementi in legno secondo le raccomandazioni del produttore dell'impregnante. Si consiglia di applicare l'impregnante dopo l'installazione. Se gli elementi sono verniciati prima dell'assemblaggio, devono essere conservati per l'essiccazione su una superficie piana, protetti dagli agenti atmosferici esterni in modo da impedire la deformazione degli elementi.

MONTAGGIO DELLA PISCINA:

1. Numero minimo di persone: 2
2. Tempo di assemblaggio approssimativo: 2 giorni

NOTA:

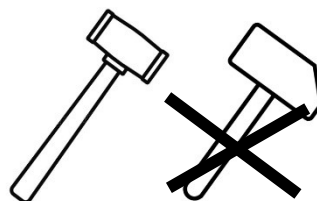
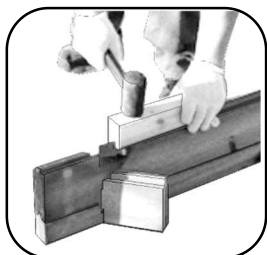
Il tempo indicato non comprende i lavori di costruzione del basamento, e il versamento dell'acqua. Durante l'installazione, seguire sempre le istruzioni fornite con la confezione. **IMPORTANTE:** Le istruzioni in formato elettronico sono solo a titolo indicativo.

3. Scegliere una giornata calda e soleggiata. I prodotti in legno devono essere installati nell'intervallo di temperatura di 10-25°C. Evitare le forti gelate e il calore. Un forte vento può impedire la corretta installazione del liner della piscina.
4. Si raccomanda di eseguire il montaggio adottando sempre i dispositivi di protezione individuali; scarpe, guanti, occhiali protettivi e utilizzare con prudenza gli elettroutensili, scale e tutti gli attrezzi da lavoro necessari. Particolare attenzione è da prestare ai bambini che vanno tenuti lontani dalla zona di lavoro, fino a montaggio completato.

ATTENZIONE: Un basamento adeguatamente livellato determinerà la perfetta riuscita dell'intero prodotto. La corretta installazione influirà sull'intera vita del prodotto.

5. Montaggio della struttura in legno:

NOTA: non applicare una pressione diretta ai componenti durante il montaggio, poiché ciò potrebbe danneggiare l'elemento. Utilizzare un martello di gomma e la tavola supplementare in dotazione. La garanzia del produttore non copre i danni meccanici causati durante l'installazione o l'uso improprio.



RICORDA: il legno è un materiale naturale, quindi possono capitare elementi contorti. Durante l'installazione devono essere rispettate le seguenti istruzioni:

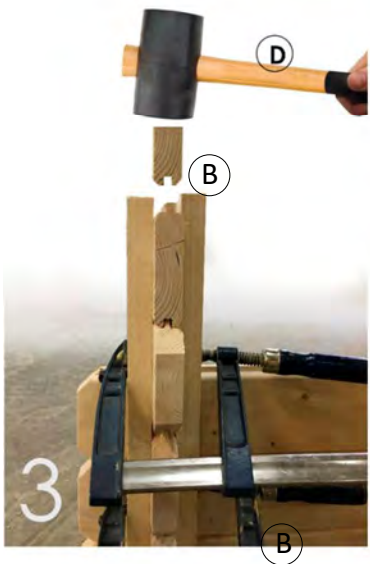
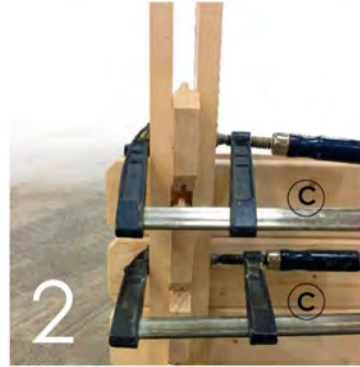
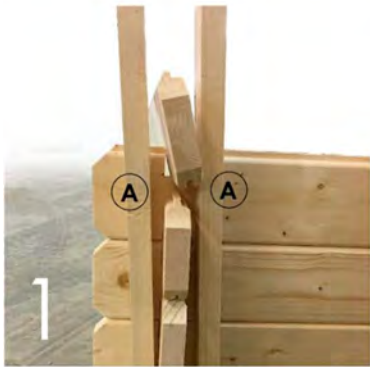
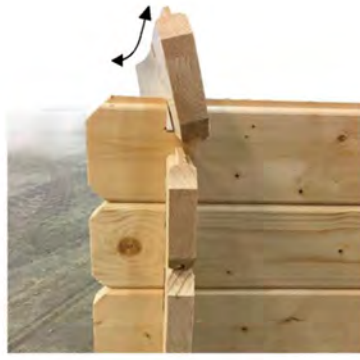
- pianificare la disposizione degli elementi contorti in diversi punti per adattarsi al meglio alla struttura

Strumenti e materiali che deve fornire il cliente:

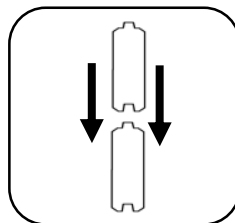
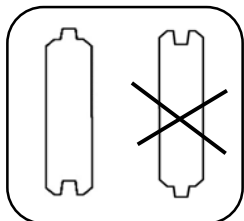
- A- tavole di sicurezza
- B- mazza stabile (in dotazione)
- C- morsetti
- D- mazzuolo

Operazioni:

1. posare le tavole sul lato come mostrato
2. stringere i morsetti
3. battere l'elemento attraverso la tavola B con un mazzuolo D



- assicurati che il maschio ~~della tavola~~ sia sempre rivolta verso l'alto



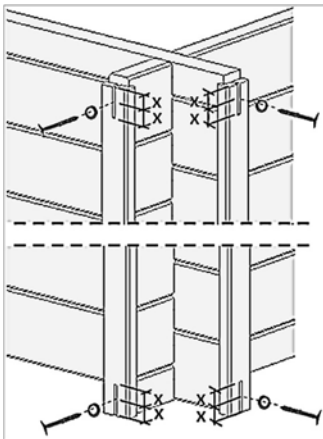
- dopo aver controllato le diagonali del primo strato di tavole (devono essere sempre della stessa lunghezza), si possono installare gli altri strati

- nel caso di crepe trasversali, cerca di posizionare i profili in modo che si trovino sul lato interno e invisibile della piscina - si applica solo alle piscine rettangolari.

ATTENZIONE: non apportare modifiche ai singoli elementi della piscina, non modificare la loro installazione o praticare fori aggiuntivi.

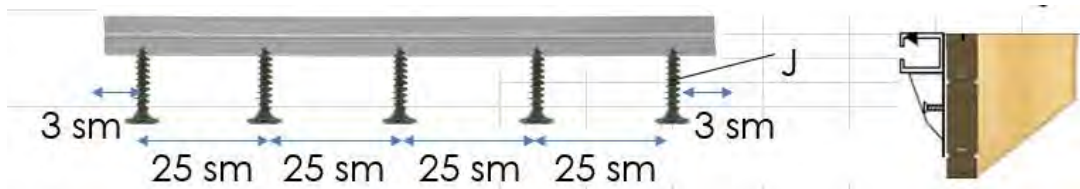
6. Installazione dei profili finitura e compensazione:

Avvitare la vite 5x80 con rondella al centro della tacca in modo tale (leggermente) che la striscia di mascheramento si muova liberamente in direzione verticale, questo non bloccherà la possibilità di rigonfiamento/restringimento delle tavole della piscina a seconda della stagione.



7. Fissaggio dei profili di sostegno del liner:

- i profili in PVC devono essere avvitati dall'interno con le viti.
- devono prima essere tagliati alla lunghezza dei lati interni con una sega da metallo
- i pezzi tagliati devono essere conservati, serviranno per l'ultima parete
- le viti devono essere posizionate ogni 20-25 cm, facendo attenzione a non stringerle eccessivamente o troppo debolmente.
- il bordo superiore della stecca deve essere a filo con la linea superiore della struttura in legno.



8. Posa del rivestimento (liner):

- prima di installare il rivestimento (liner), assicurarsi che non vi siano viti o schegge sporgenti e applicare il tappetino sul nastro biadesivo.
- si consiglia di installare il rivestimento (liner) quando la temperatura esterna oscilla tra 18 e 25 ° (più freddo è il rivestimento, più è difficile manipolarlo)
- poiché il rivestimento (liner) è la parte più visibile della piscina, vale la pena di prestare maggiore attenzione alla sua disposizione. Eventuali pieghe non scompariranno con il tempo. La qualità della finitura dipende dalla diligenza di questa fase.
- con i piedi nudi, premere il rivestimento contro la struttura di legno a partire dal primo lato, poi spostarsi sul lato opposto, e continuare nello stesso modo. Questo permetterà di verificare che il rivestimento sia correttamente centrato.
- il rivestimento (liner) può allungarsi o contrarsi.

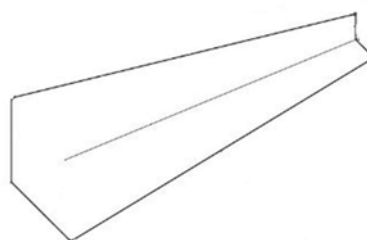
9. Installazione dello Skimmer:

- seguire le istruzioni nel manuale
- assicurarsi che durante il montaggio dello skimmer non si lasci cadere la guarnizione interna. (se cade tra la struttura in legno e il liner, sarà difficile rimuoverlo)
- ricordate che il liner della piscina deve essere sempre tra le guarnizioni; solo in questo modo garantiremo una perfetta impermeabilizzazione.

NOTA: tutti i tagli del liner devono essere praticati solo dopo un parziale versamento di acqua (il liner si allungherà e si stenderà sotto la pressione dell'acqua; effettuare tagli prima di questa operazione può provocare perdite e trasudazioni)

10. Installazione delle tavole del bordo (margella):

- prima di avvitare le tavole della margella, devono essere disposte senza avvitarle per essere posizionate correttamente.
- Per posare correttamente le tavole del bordo, (margella) su di esse devono essere posate anche le piastrine metalliche, allo scopo di individuare la posizione precisa di dove devono essere avvitate.
- La tavola del bordo (margella) dovrebbe entrare di circa 30 mm verso l'interno della piscina.
- Si raccomanda di installare i pannelli del bordo (margella) dopo aver riempito la piscina di acqua
- Dopo circa 1-2 settimane, per regolare il posizionamento delle tavole del bordo, possono essere rimosse e reinstallate
- Per mascherare i punti di connessione è possibile acquistare coperture angolari (opzione aggiuntiva - verificare la disponibilità presso il proprio rivenditore)



DURANTE L'USO:

1. Ricordarsi che la manutenzione regolare del legno e la rimozione sistematica dei rifiuti dall'interno del prodotto sono essenziali. Si noti che un prodotto acquistato in una versione non impregnata deve essere immediatamente protetto. Per proteggere e prolungare la vita del legno è necessaria una corretta manutenzione. Si raccomanda di effettuare un trattamento con impregnante cerato per esterni, scegliendo la tonalità desiderata tra la gamma di colori proposti. Il trattamento andrà ripetuto ogni qualvolta il colore perda di tonalità e brillantezza.
2. Per proteggere il legno, utilizzare prodotti di buona qualità.
3. Verificare le condizioni tecniche del prodotto almeno una volta all'anno:
 - prestare attenzione alla tenuta
 - verificare che il prodotto sia sufficientemente ventilato (se necessario, installare griglie di ventilazione per evitare l'umidità)
 - verificare il funzionamento delle parti mobili
 - lubrificare i mandrini e le cerniere
3. Nella stagione invernale rimuovere regolarmente la neve dal prodotto
4. Mantenere sempre pulito l'interno e l'esterno del prodotto acquistato. Ricordare che le foglie, i rami, l'erba o l'acqua stagnante possono contribuire ad un più rapido degrado del legno.

5. La piscina deve essere pulita regolarmente utilizzando prodotti chimici disponibili in commercio, garantendo la purezza dell'acqua e un livello di PH adeguato. Controllare il livello di PH almeno 1 volta alla settimana.
6. Ricordare che tutti i collegamenti elettrici devono essere conformi agli standard applicabili, **devono soddisfare i requisiti di sicurezza per i collegamenti del giardino in conformità con le normative locali e devono essere effettuati da un tecnico abilitato**. Ricordare la messa a terra! Prima di avviare il sistema di filtraggio per la prima volta, assicurarsi che l'apparecchio funzioni correttamente, che l'acqua scorra attraverso di esso e che non vi siano sovratensioni.

ATTENZIONE: è vietato utilizzare la piscina se viene rilevata una sovratensione!

11. L'unità di filtraggio deve essere posizionata allo stesso livello del fondo della piscina, in un'area coperta e sotto il livello dell'acqua.
12. Prima di utilizzare la piscina per la prima volta, assicuratevi che la concentrazione di sostanze chimiche (soprattutto cloro) nell'acqua sia sicura per voi e la vostra famiglia. Se il contenuto di cloro supera lo standard consentito, non utilizzare la piscina. Per risolvere questo problema vi sono due soluzioni:
 - attendere che il cloro in eccesso si neutralizzi da solo
 - sostituire parzialmente l'acqua con acqua dolce, senza cloroControllare sistematicamente la concentrazione di cloro.
13. Non gettare mai le compresse direttamente nella piscina (rischio di danni al liner della piscina): per questo viene utilizzato lo skimmer.
14. I prodotti chimici liquidi devono essere pre-diluiti in un contenitore con acqua e versati gradualmente nella piscina.
15. Con un uso corretto della chimica e mantenendo la pulizia in piscina, non è necessario cambiare l'acqua della piscina.

ATTENZIONE: non usare mai acqua salata! L'apparecchiatura utilizzata non è progettata per questo. L'acqua salata può danneggiare i componenti della pompa del filtro.

PRINCIPI DI USO SICURO:

La piscina deve essere assemblata e utilizzata in conformità alle norme di sicurezza vigenti. Tuttavia, è importante ricordare che la sicurezza dei Tuoi figli dipende principalmente da Te. Tienili sempre d'occhio, soprattutto se hanno meno di 10 anni. Ti consigliamo inoltre di leggere le seguenti linee guida per ridurre al minimo il rischio di incidenti.

1. I bambini devono essere costantemente sorvegliati dagli adulti. Più persone utilizzano la piscina, maggiore è il rischio di incidenti.
2. Non lasciare mai il bambino da solo in acqua o sul bordo della piscina, soprattutto se non sa nuotare.
3. Chi non sa nuotare deve indossare l'equipaggiamento di sicurezza.
4. Imparare a dare il primo soccorso.
5. Non saltare in acqua.
6. Non consentire la corsa e altre attività vicino alla piscina.
7. Non lasciare giocattoli in piscina o sul bordo.
8. Non sedersi o camminare sulla tavola della terrazza.
9. Non nuotare mai tra la scala e la parete della piscina
10. Non utilizzare nella piscina oggetti appuntiti che potrebbero danneggiare il liner della piscina.
11. La scala esterna deve essere sempre a livello e posizionata su una superficie stabile. Scendendo ed entrando nella piscina, girare il viso verso la scala.
12. Una volta terminato l'utilizzo della piscina, la scala esterna deve essere rimossa per motivi di sicurezza. Controllare periodicamente le condizioni e il corretto funzionamento della piscina.
13. Non utilizzare la piscina mentre il sistema di filtraggio è in funzione.

14. Seguire queste istruzioni e rispettare le norme di sicurezza relative all'uso e alla conservazione dei detersivi.
15. I prodotti chimici devono essere tenuti fuori dalla portata dei bambini.
16. Posizionare i numeri di emergenza vicino alla piscina.

È inoltre possibile acquistare attrezzature aggiuntive per aumentare la sicurezza. Tuttavia, va ricordato che questa apparecchiatura non sostituisce in alcun modo la supervisione di un adulto:

- Barriera protettiva con cancello fisso, min. 1,2m
- Coperture di protezione per piscina (manuali o automatiche)
- Sensore di movimento elettronico
- Telefono a disposizione a bordo piscina
- Salvagente con cordino e mezzomarinaro

In caso di incidente:

Portare il ferito fuori dall'acqua il più presto possibile e chiedere aiuto.


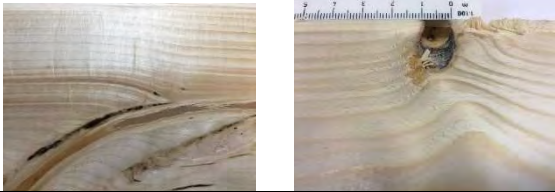


PISCINA D'INVERNO:




RICORDA: la corretta preparazione della piscina per il periodo autunnale e invernale determinerà le sue buone condizioni. In questo modo, eviteremo anche lunghe pulizie e preparazioni durante la stagione balneare:

1. Eseguire la pulizia della sabbia.
2. Trattamento dell'acqua (correzione del pH, uso di cloro e preparati invernali)
3. Arrestare la pompa e impostare la valvola in posizione:
 - „RINSE” – per un set a 4 velocità (set BigBox 1)
 - „WASTE” - per un set a 6 velocità (set BigBox 2 e 3)
4. Riavviare la pompa fino a quando il livello dell'acqua non si riduce di circa 30 cm.
5. Svuotare il filtro svitando il tappo sul fondo del serbatoio.
6. Impostare la valvola in posizione „WINTER”
7. Chiudere tutte le valvole.
8. Scollegare l'alimentazione elettrica della pompa.
9. Svuotare la pompa svitando il tappo sul fondo del prefiltro.
10. Scollegare gli accessori e riporli in una stanza riscaldata.
11. Smontare le scale.

GARANZIA:

Il legno è un materiale vivente, quindi risente dei cambiamenti di temperatura e umidità. Sebbene diamo molta importanza alla qualità del legno utilizzato nei nostri prodotti, non possiamo evitare alcuni dei fenomeni naturali presentati di seguito che non sono coperti dalla garanzia:

Caratteristica naturale del legno	Foto	Indicazioni
il colore cambia nel tempo, scolorimento o differenze di colore e struttura		Utilizzare impregnanti del legno generalmente disponibili secondo le istruzioni del produttore.
nodi naturali con un diametro massimo di 2 cm		Usare lo stucco, per legno.
Fessurazioni		Usare lo stucco, per legno. Le fessurazioni si evidenziano più o meno, a seconda dell'umidità presente in atmosfera.
necrosi laterale		Usare lo stucco, per legno.
vescicole di resina fuoriuscite di resina		Le perdite secche possono essere raschiate con una spatola, facendo attenzione a non danneggiare la struttura del legno.

efflorescenza di resina		Per la rimozione è possibile utilizzare un solvente appropriato. Dopo la lisciviazione, lavare più volte con acqua calda e con acido acetico.
macchia blu		Utilizzare i preparati generalmente disponibili per rimuovere la macchia blu secondo le istruzioni del produttore.
muffa superficiale		Asportare con abrasivo a grana fine e preservare con impregnanti di buona qualità.

STRUTTURA IN LEGNO

La garanzia copre (valida solo con la prova di acquisto):

3 anni di protezione del legno contro insetti e funghi, se sono soddisfatte le seguenti condizioni (solo per prodotti acquistati in versione impregnata):

- il legno non ha alcun contatto diretto con il terreno e l'acqua (compreso l'impianto di irrigazione a pioggia)
- la manutenzione del legno viene effettuata ogni anno mediante conservanti disponibili al pubblico, come impregnanti, mordenti per la protezione del legno, ecc.

NOTA: senza la manutenzione annuale della struttura in legno, la garanzia scade.

1. difetti di fabbrica ed elementi mancanti nel caso di raccordi - 1 anno (garanzia valida solo prima del montaggio) - la garanzia è limitata alla sostituzione di elementi difettosi esclusa la riparazione di qualsiasi altro danno causato da quell'elemento difettoso
2. difetti di fabbricazione ed elementi strutturali mancanti (garanzia valida solo prima dell'installazione) - la garanzia è limitata alla sostituzione degli elementi difettosi ad esclusione della riparazione di qualsiasi altro danno causato dall'elemento difettoso.
3. garanzia valida solo nel paese di acquisto
4. la garanzia è nulla se il prodotto viene modificato da voi stessi.
5. gli interventi in garanzia non prolungano la durata della garanzia stessa.

La garanzia non copre:

- le caratteristiche naturali del legno sopra indicate
- le deformazioni naturali, ad es. causate da un'esposizione prolungata al sole
- distorsioni e incurvatures che consentono l'installazione
- danni e difetti causati da trasporto, conservazione, montaggio, uso impropri e/o mancanza di manutenzione
- la corrosione delle parti metalliche
- i danni derivanti da una cattiva preparazione del basamento
- i danni derivanti dall'intervento di persone non autorizzate
- i danni causati dall'uso per scopi pubblici o commerciali.
- i danni causati da forze esterne come terremoti, incendi, frane, inondazioni, trombe d'aria, tempeste.
- i danni causati da termiti, parassiti o insetti
- i difetti visibili che l'acquirente avrebbe dovuto notare alla consegna
- i costi di manodopera, trasporto, ecc. (questi rimangono all'acquirente)

ACCESSORI PER PISCINA (pompa, filtro) – 2 anni di garanzia dalla data di acquisto

Il produttore degli accessori fornisce una garanzia di 2 anni sugli accessori acquistati.

RACCORDI - 1 ANNO DALLA DATA DI ACQUISTO

La garanzia copre:

- difetti di fabbrica e parti mancanti - valida solo prima dell'installazione

La garanzia non copre:

- i danni derivanti da un'installazione e un utilizzo non corretti
- la corrosione

RIEMPIMENTO PISCINA - PVC 75/100 LINER FILM - 1 anno dalla data di acquisto

La garanzia copre:

- difetti di fabbrica (tenuta delle saldature) - validi solo prima del montaggio
- gli interventi in garanzia non prolungano la durata di questa garanzia
- la garanzia è limitata alla sostituzione di articoli difettosi esclusa la riparazione di qualsiasi altro danno causato da tale articolo difettoso

La garanzia non copre:

- danni come strappi, buchi, pieghe, macchie, scolorimenti (inclusi macchie e scolorimento sulla linea di galleggiamento causati dall'uso di creme solari o preparati contenenti rame)
- i danni derivanti da un montaggio e un utilizzo non corretti (si consiglia di conservare tra 10-25°C nella confezione originale; installazione tra 20 e 25°C),
- i danni derivanti dall'intervento di persone non autorizzate
- i danni causati dall'uso per scopi pubblici o commerciali
- i danni causati da negligenza, mancanza di manutenzione o esposizione al gelo
- i danni causati dall'uso di prodotti diversi da quelli raccomandati dal produttore
- i danni causati da forze esterne come terremoti, incendi, frane, alluvioni
- i difetti visibili che l'acquirente deve rilevare al momento della consegna
- i costi di manodopera, trasporto, ecc. (rimangono a carico dell'acquirente)

NOTA: qualsiasi taglio del liner o versamento di acqua, anche parziale, significa che l'acquirente ha constatato che il liner ricevuto (colore, dimensione) è coerente con l'ordine effettuato.

POTENZIALI PROBLEMI CHE POSSONO VERIFICARSI DURANTE L'USO

Problema riscontrato	Immagine illustrativa	Causa	Soluzione
Le tavole della terrazza sono distribuite in modo irregolare		<ul style="list-style-type: none"> - l'installazione delle tavole è avvenuta prima del versamento dell'acqua - i singoli componenti sono stati installati nei posti sbagliati 	<ul style="list-style-type: none"> - svitare le tavole - consultare le istruzioni di installazione per il corretto posizionamento - serrare di nuovo le tavole
Spazi significativi tra i pannelli a parete della piscina		<ul style="list-style-type: none"> - la struttura della parete non è stata installata correttamente - le strisce di mascheratura sono state montate in modo errato 	<ul style="list-style-type: none"> - smontare la struttura - verificare che i supporti metallici siano posizionati correttamente - reinstallare i componenti seguendo le istruzioni - si noti che le strisce di mascheratura devono essere attaccate solo in luoghi progettati per questo
Rinforzi metallici verticali sporgono dalle pareti della piscina		<ul style="list-style-type: none"> - le staffe metalliche sono inserite in modo improprio nel calcestruzzo - è stato utilizzato cemento di scarsa qualità 	<ul style="list-style-type: none"> smontare la struttura in legno, verificare la stabilità delle staffe metalliche, verificare la dimensione corretta tra le staffe e il loro piombo;
Pendenza delle pareti della piscina		<ul style="list-style-type: none"> - uno o parte dei supporti sono stati danneggiati o non installati correttamente - il terreno è stato mal preparato 	<ul style="list-style-type: none"> se le staffe si sono spostate o hanno perso il filo a piombo, contattare l'appaltatore del massetto in cemento, probabilmente dovrà essere sostituito

<p>Degrado del legno troppo veloce</p>		<p>- il legno entra in contatto diretto con il suolo, la vegetazione, l'acqua o i detriti</p>	<ul style="list-style-type: none">- ripulire l'area intorno alla piscina- proteggere la struttura dall'acqua stagnante- manutentare il legno con un impregnante di buona qualità
--	---	---	--

SISTEMA DI FILTRAGGIO

FUNZIONI DELLA VALVOLA DI CONTROLLO:

FILTER - Per il filtraggio standard, impostare la valvola sulla posizione FILTER. Utilizzato anche per l'aspirazione.

BACKWASH – Funzione che consente di pulire il filtro quando il manometro indica una pressione superiore di 8-10 PSI (0,55-0,69 BAR) alla pressione iniziale. Per farlo, spegnere la pompa, impostare la valvola in posizione BACKWASH, avviare la pompa e continuare fino a quando l'acqua non è completamente purificata - l'acqua pulita dovrebbe essere visibile nell'indicatore di trasparenza dell'acqua sul filtro, l'intero processo richiede circa 2 minuti o meno, a seconda del grado inquinamento da sabbia. Quindi risciacquare il filtro (vedi RINSE)

RINSE – Dopo la pulizia, arrestare la pompa e portare la valvola in posizione RINSE. Quindi avviare la pompa e lasciarla funzionare entro 30-60 secondi. Questo trattamento permetterà di rimuovere l'acqua sporca che si è formata dopo la pulizia del filtro. Quindi arrestare la pompa e riportare la valvola in posizione FILTRO per tornare alla funzione di filtraggio standard.

WASTE – Questa funzione consente di svuotare la piscina, abbassare il livello dell'acqua o rimuovere lo sporco direttamente nello scarico durante il funzionamento dell'aspirapolvere, senza passare attraverso il filtro.

RECIRCULATE – L'acqua circola nel circuito idraulico senza passare attraverso il sistema di filtraggio.

CLOSED – Taglia il flusso d'acqua dalla pompa al filtro

WINTER – Posizione temporanea applicabile in inverno

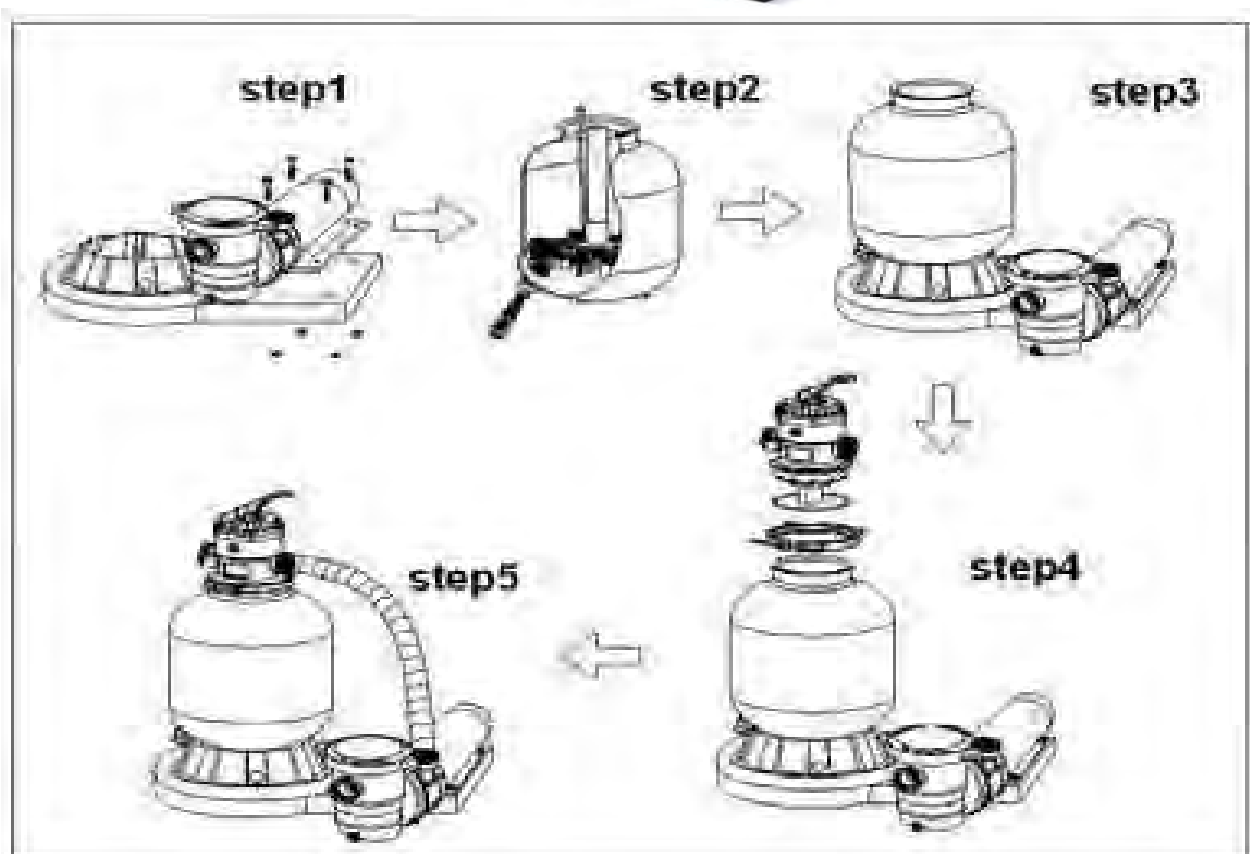
ATTENZIONE

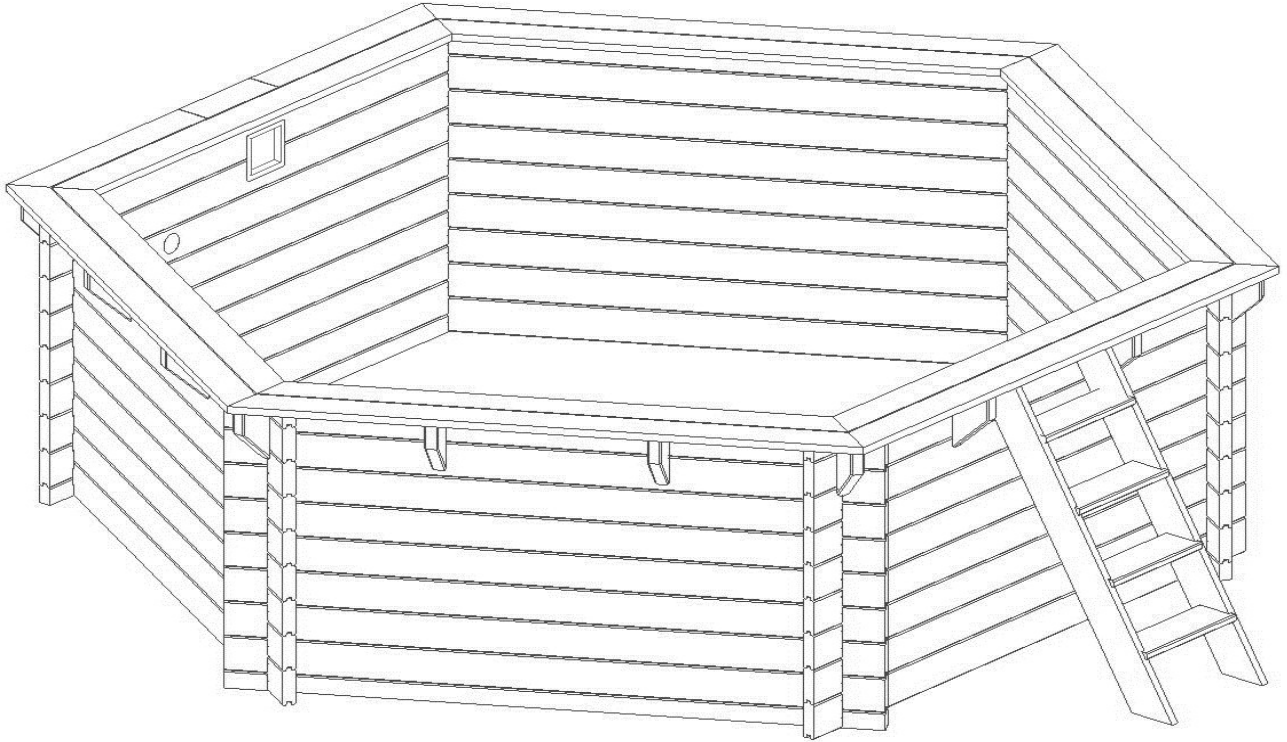
Il kit di filtraggio deve essere posizionato ad una distanza minima di 3,5 m dalla piscina a causa del rischio di scosse elettriche.



ATTENZIONE

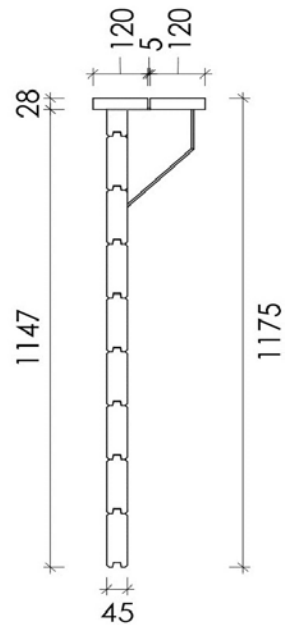
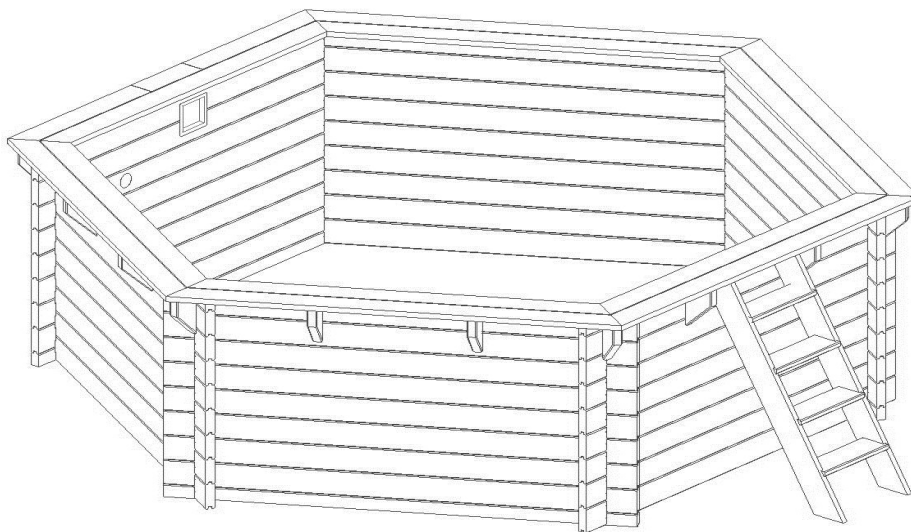
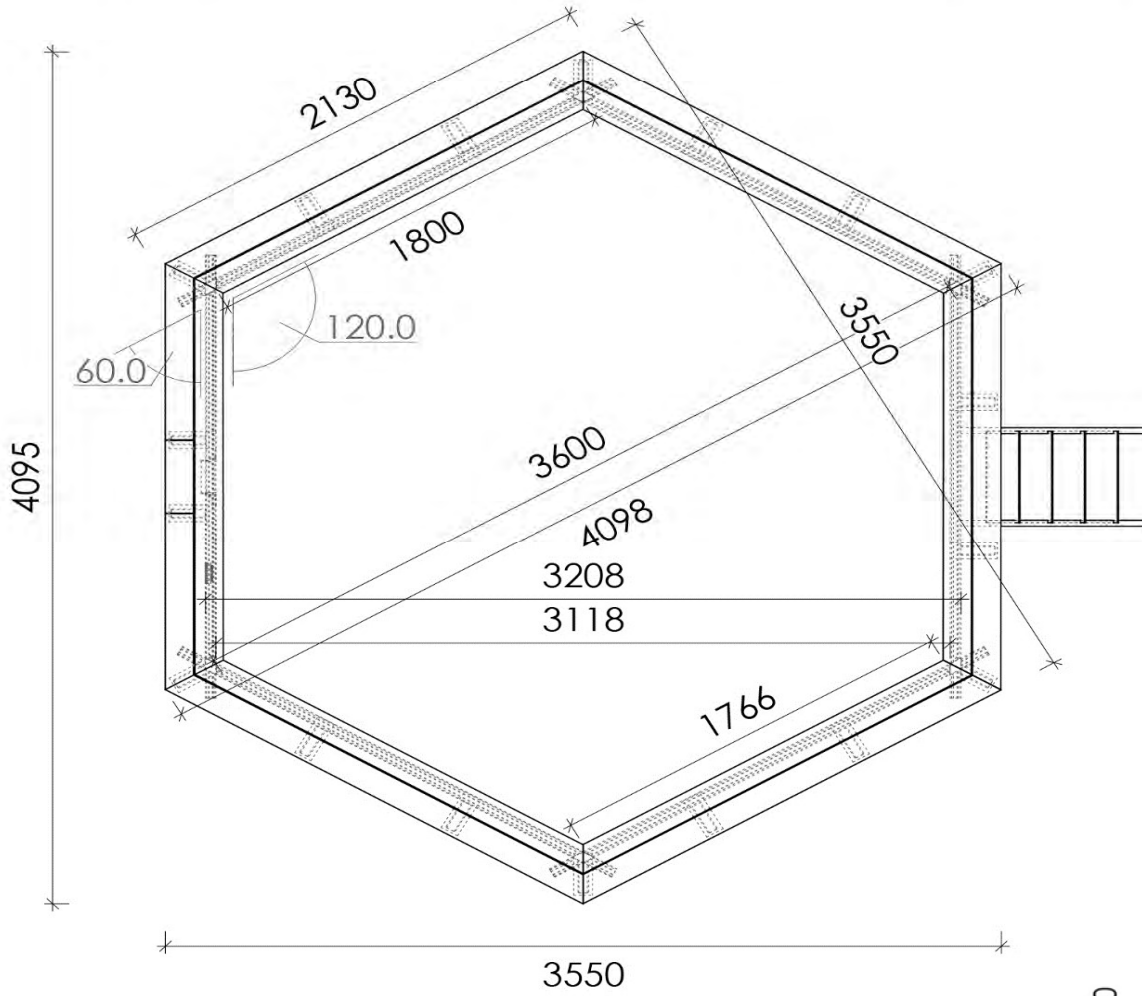
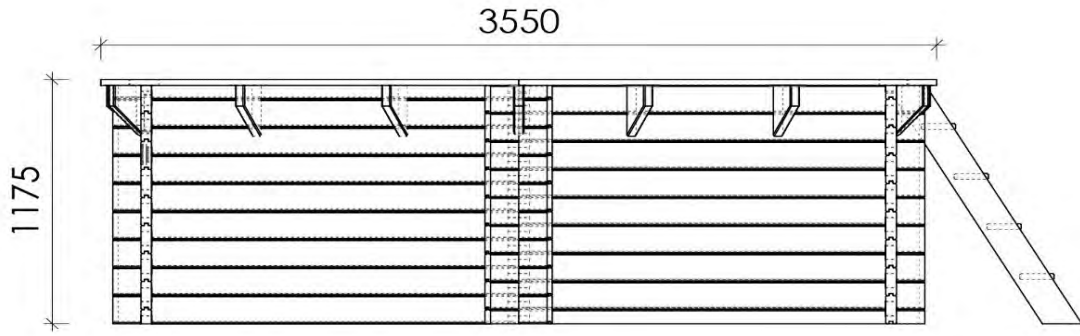
Il tubo di alimentazione della pompa deve essere assicurato in conformità ai requisiti per l'uso delle piscine.



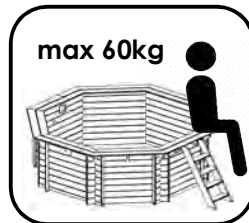
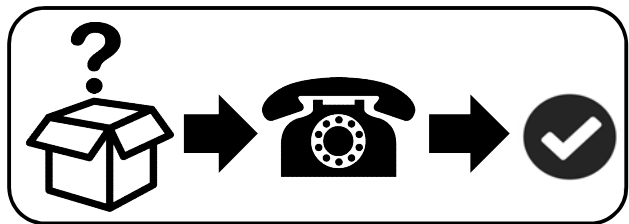
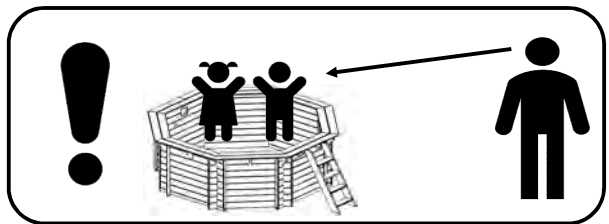
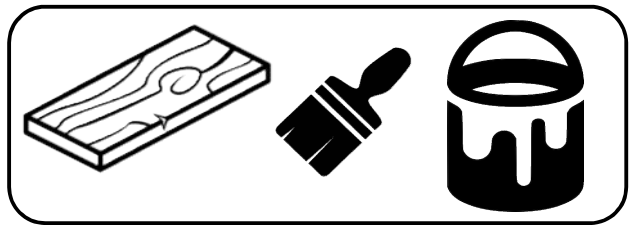
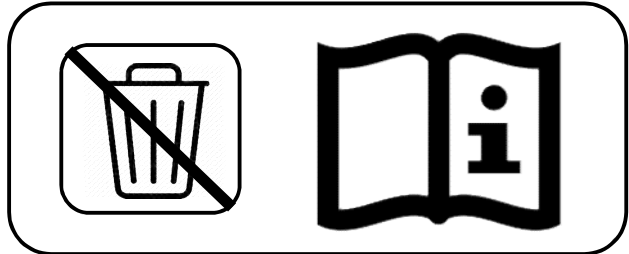
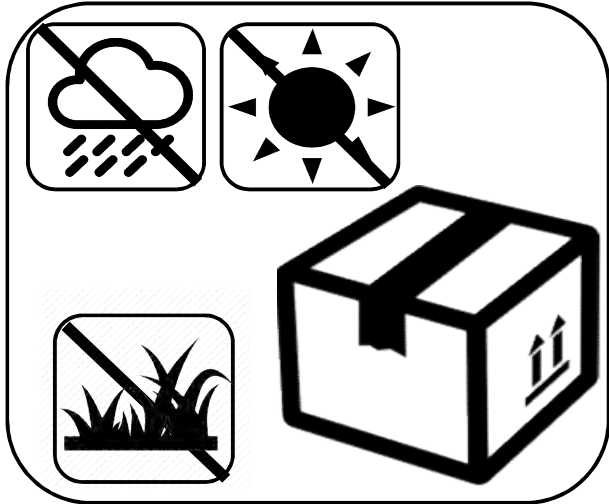
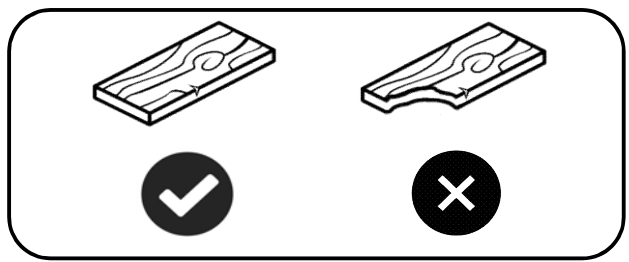
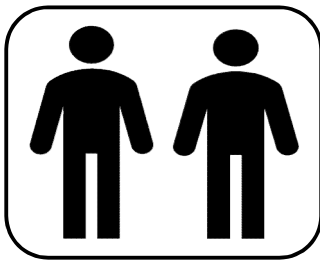


BAS32-2

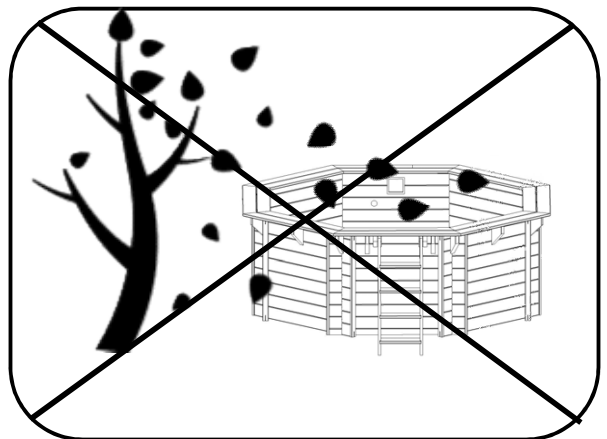
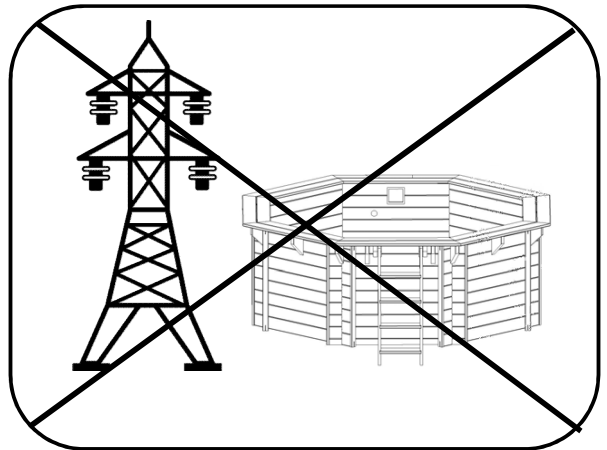
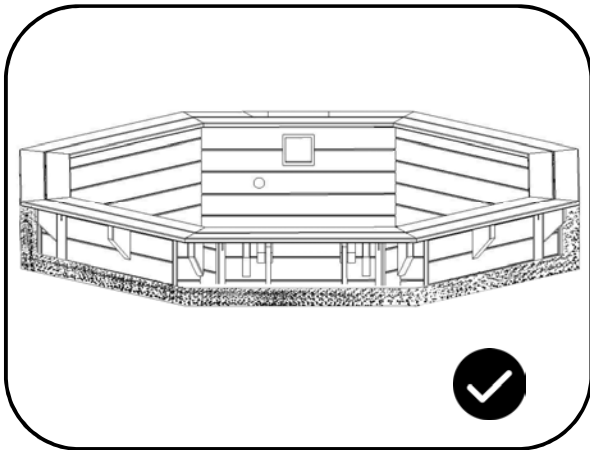
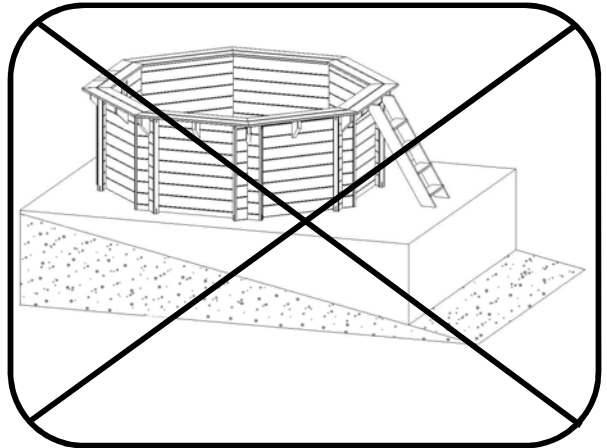
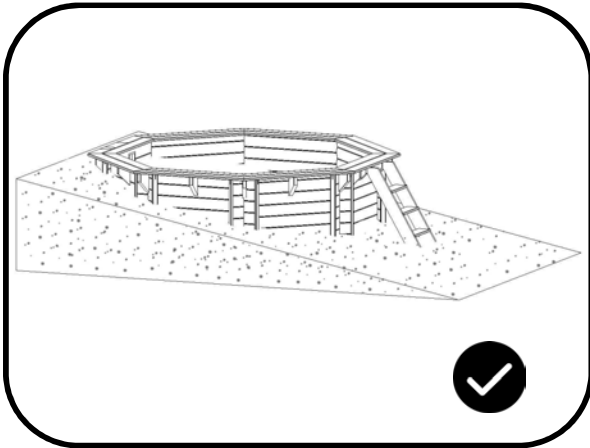
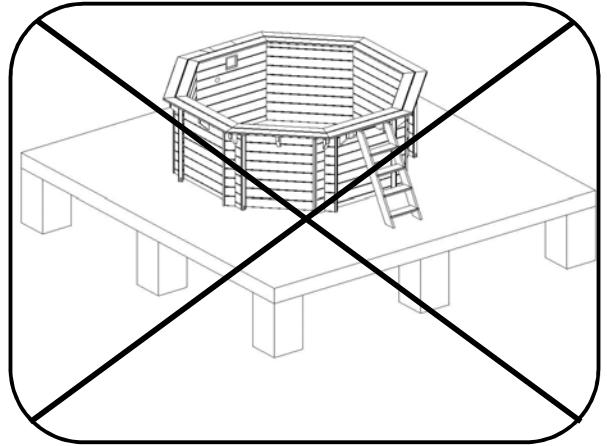
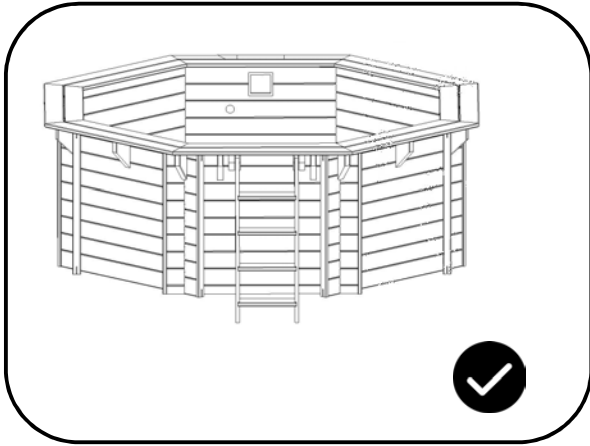
BAS32-2



PRACTICAL ADVICE


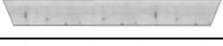
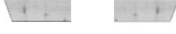
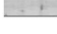







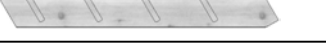






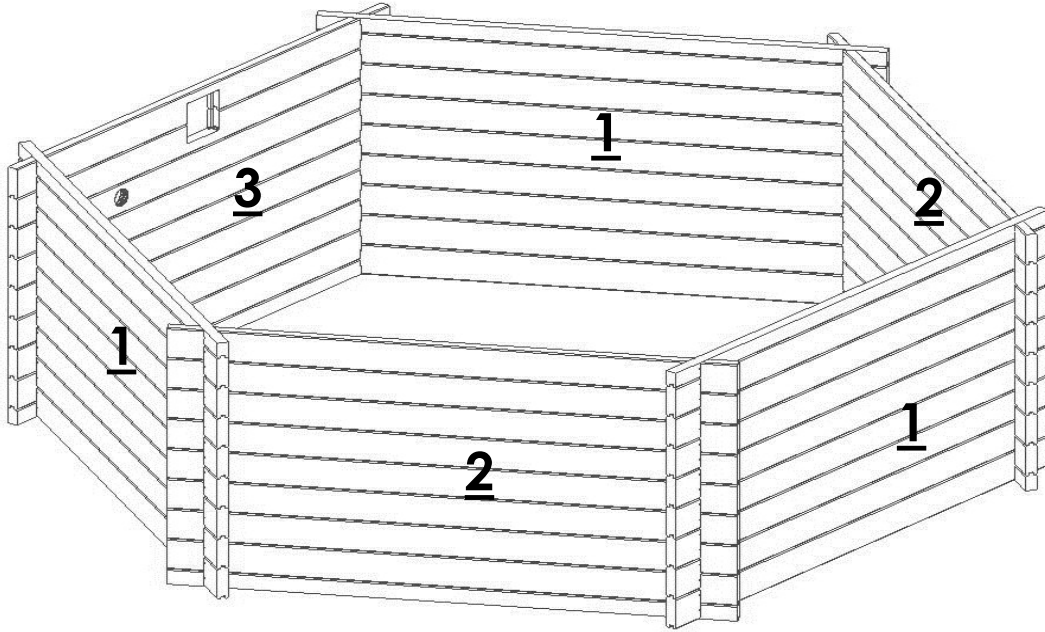
BASE



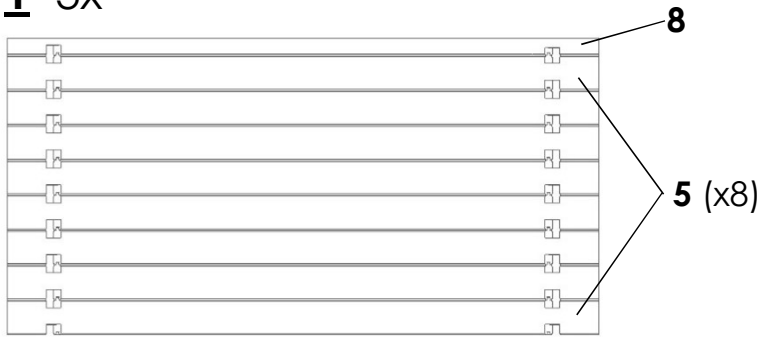
BAS32-2

A B

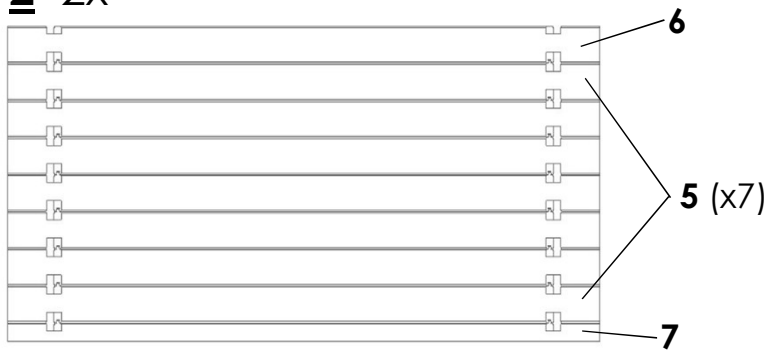
1		28	120	2049	5		
2		28	120	1905	6		
3		28	120	847	2		
4		28	120	350	1		
5		45	145	2130	43		
6		45	135	2130	2		
7		45	78	2130	3		
8		45	67	2130	3		
9		45	135	2130	1		
10		45	145	2130	1		
11		45	145	2130	1		
12		28	145	1388	1		
13		28	145	1388	1		
14		28	145	440	4		
15		45	145	245	12		
16		45	145	245	6		



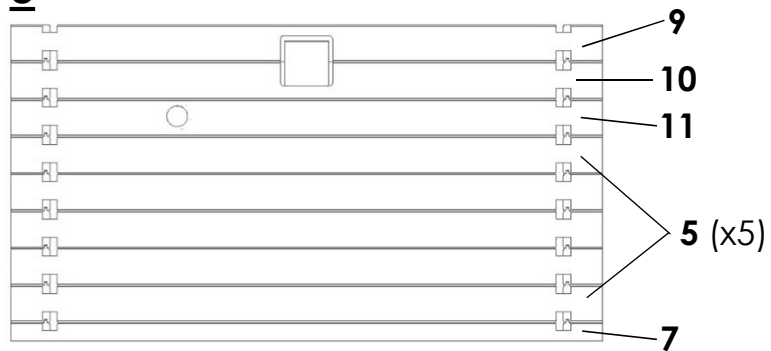
1 3x












2 2x



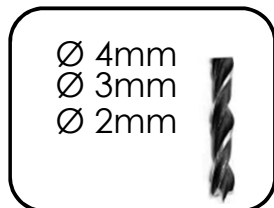
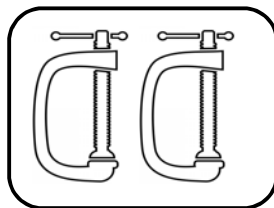
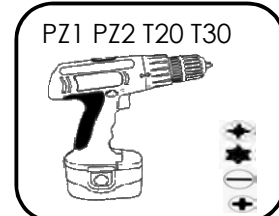
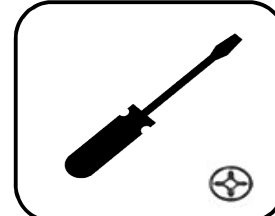
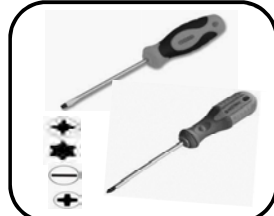
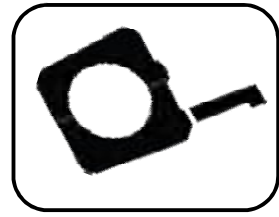
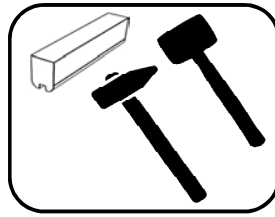
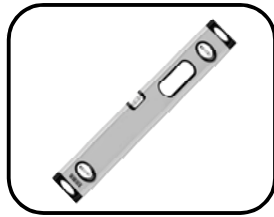
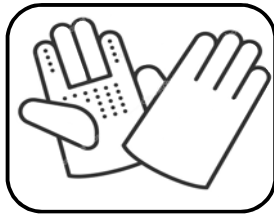
3



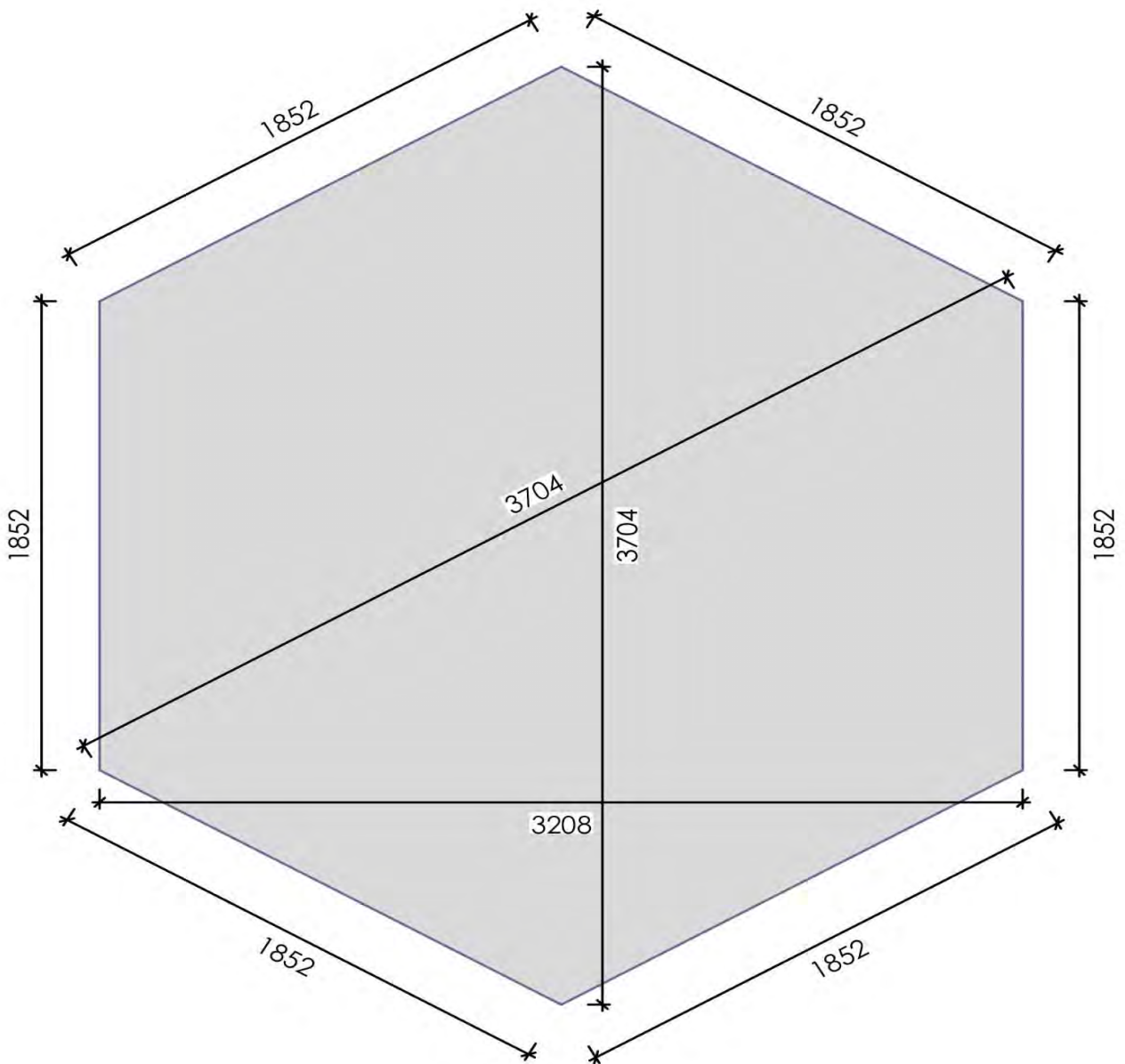
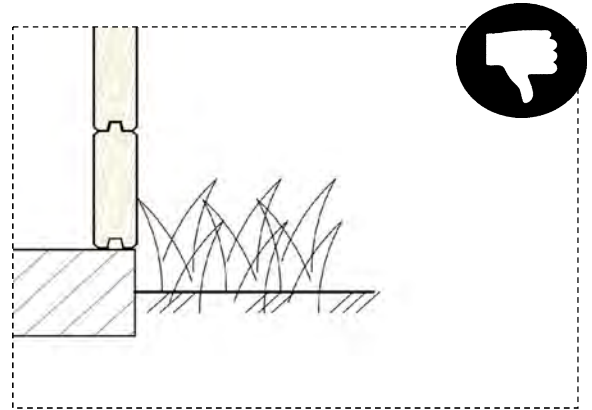
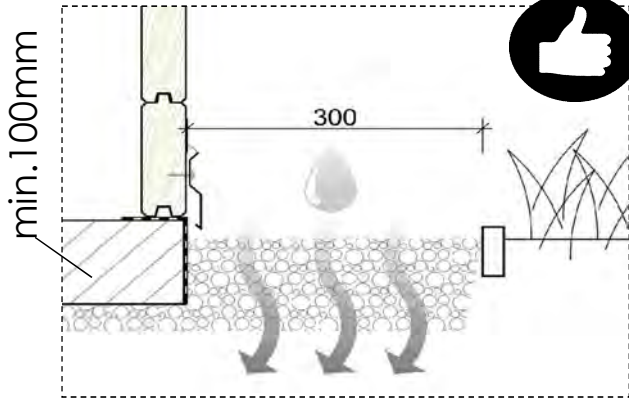
A		3,0x25	12		
B		3,5x25	228		
C		4,5x60	46		
D		5x100	48		
E		3x80x200	18		
F			2		
G		40x40	2		
H		1290	9		
J		4,0x40	64		

K	  BC1517	POOL STEPS INOX	1		
L		WATER HOSE	1		
M		RETURN INLET	1		
N		FILTER	1		
P		SAND	1		
Q		SKIMMER	1		
R		FLOOR MAT	1		
S		FOIL- LAINER	1		
T		DOUBLE SIDE TAPE	1		

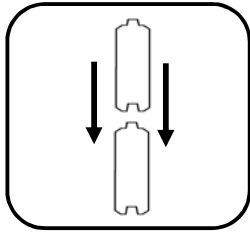
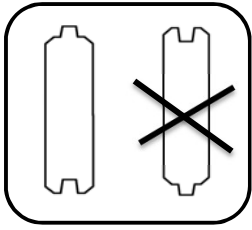
TOOLS



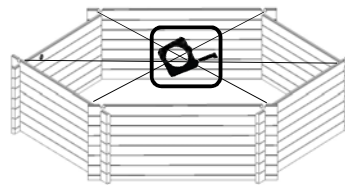
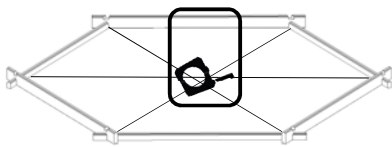
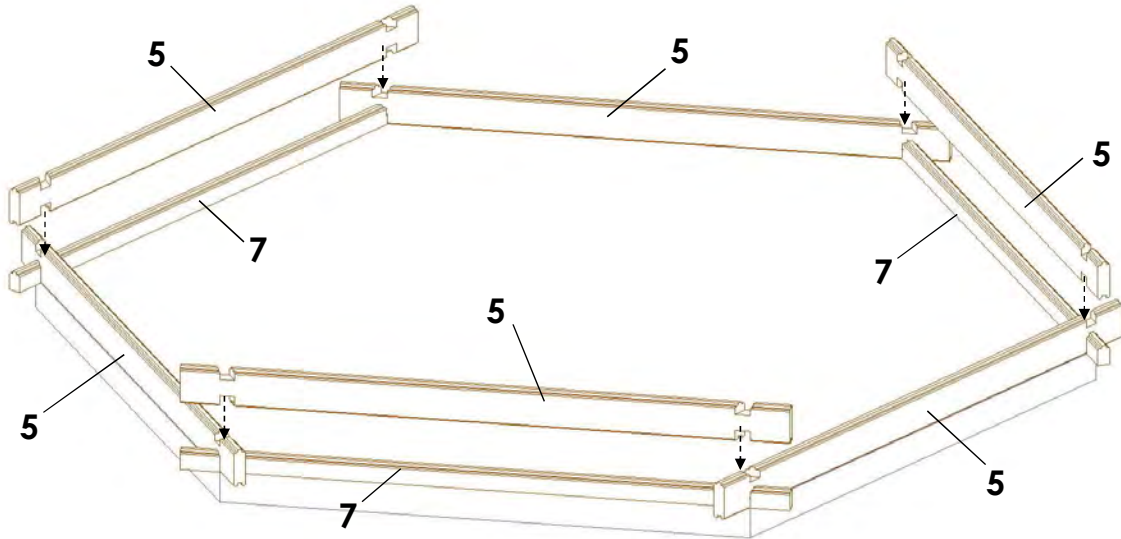
FOUNDATION



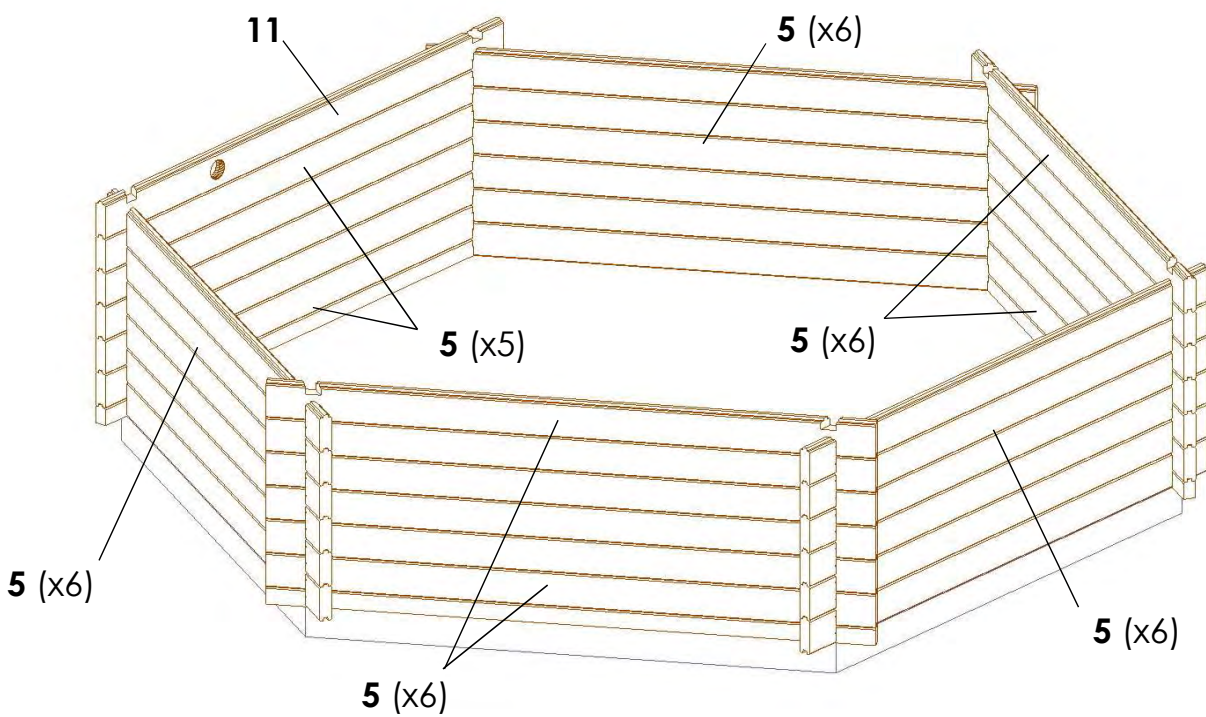
MONTAGE



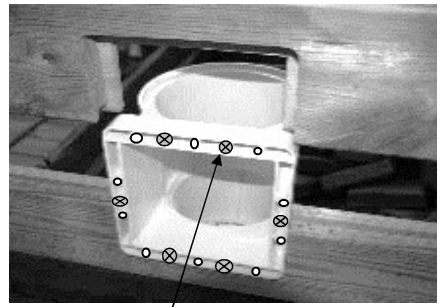
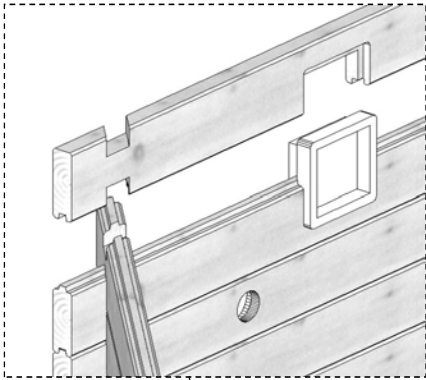
step I



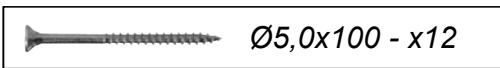
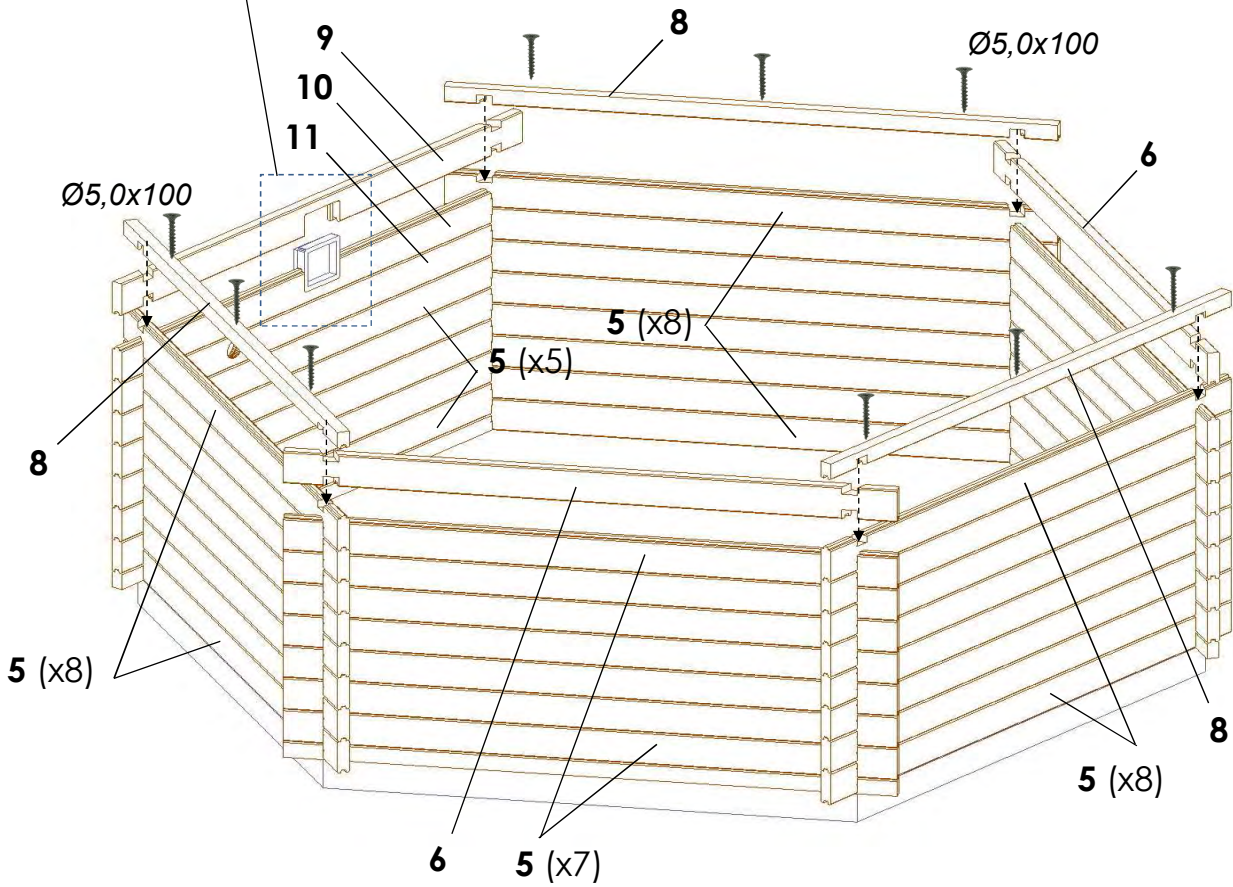
step II

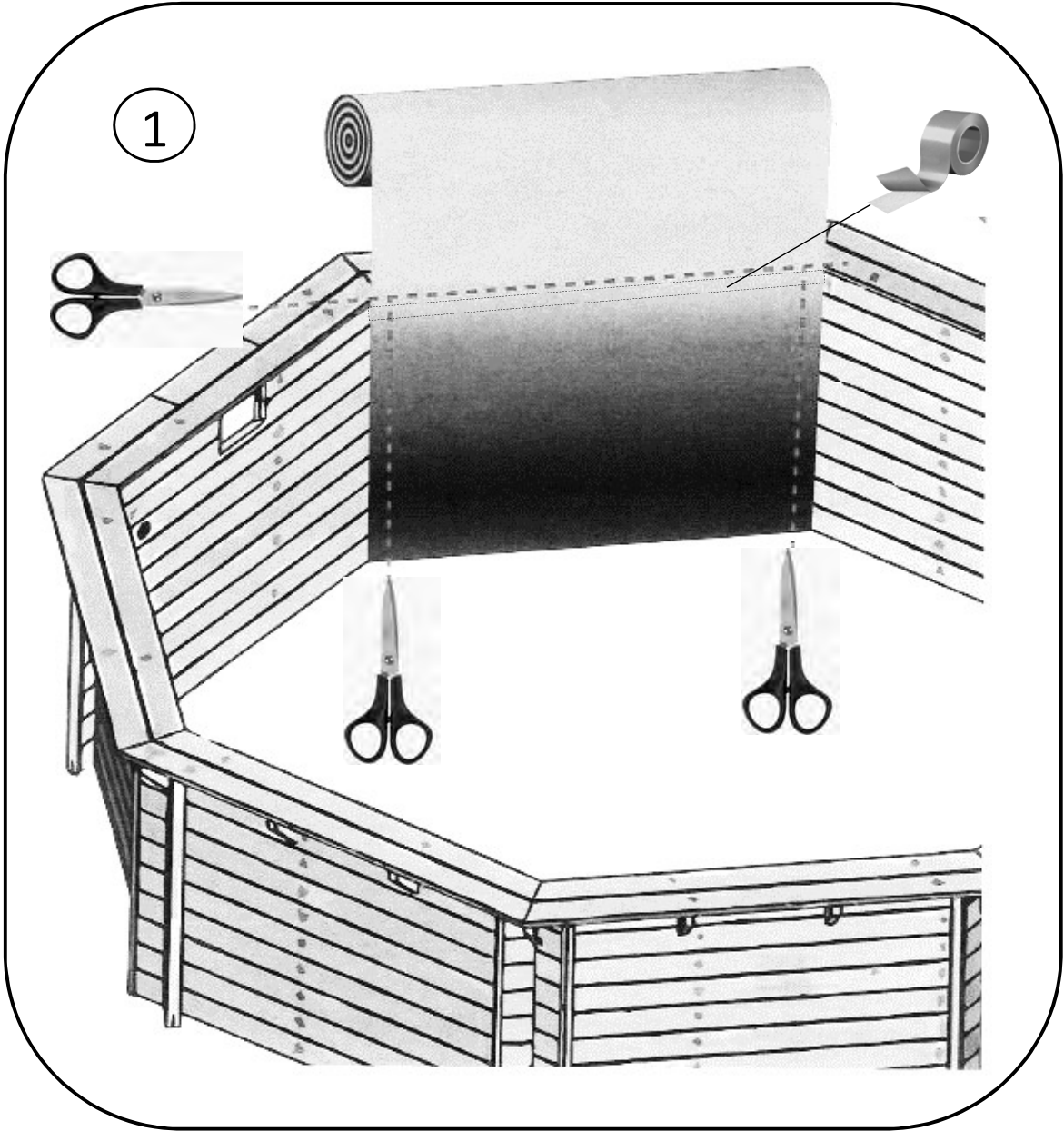
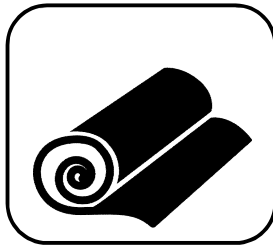


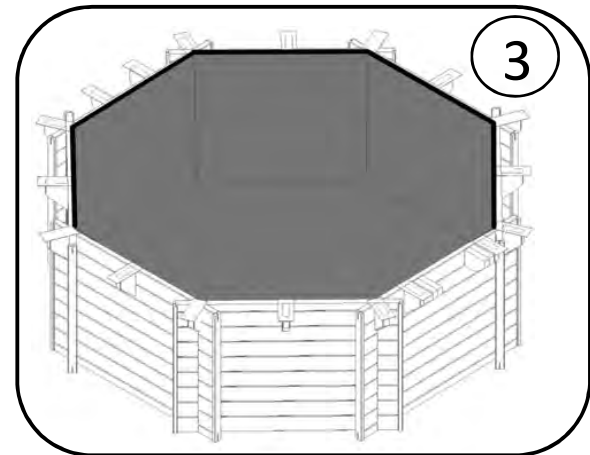
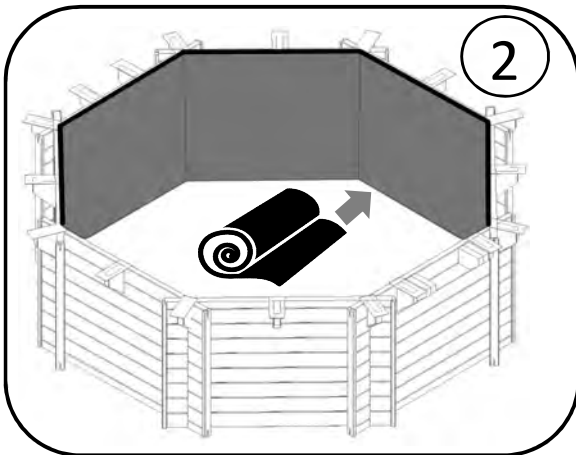
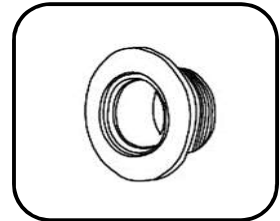
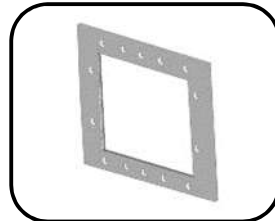
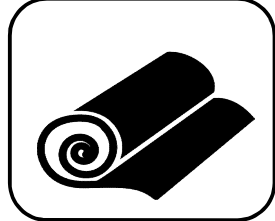
step III



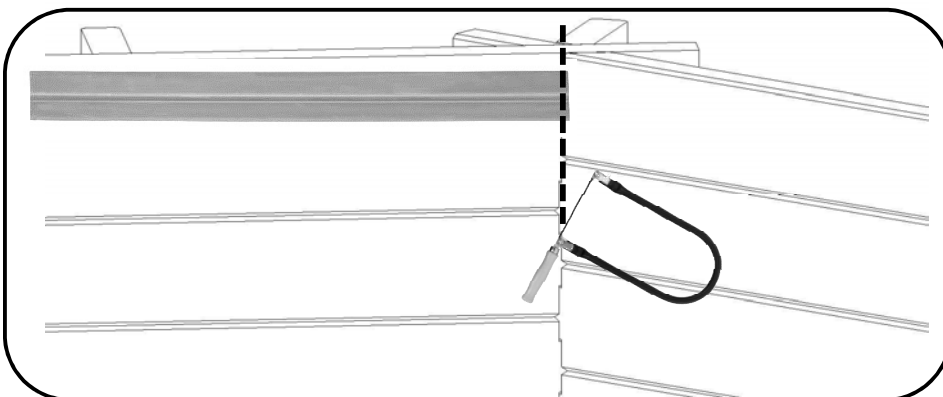
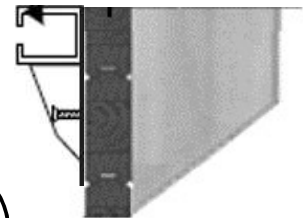
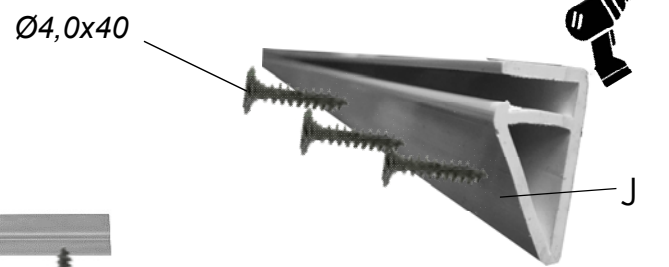
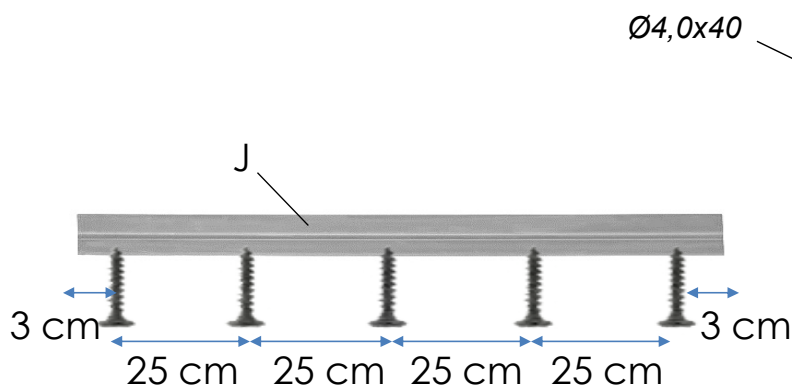
Ø4,0x40 (x6)

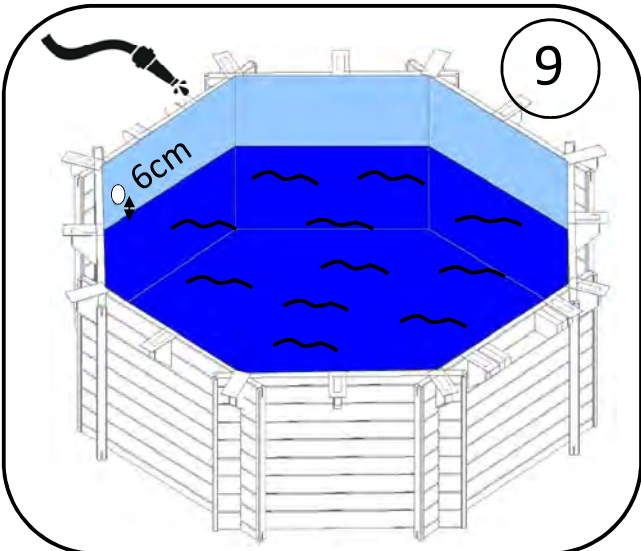
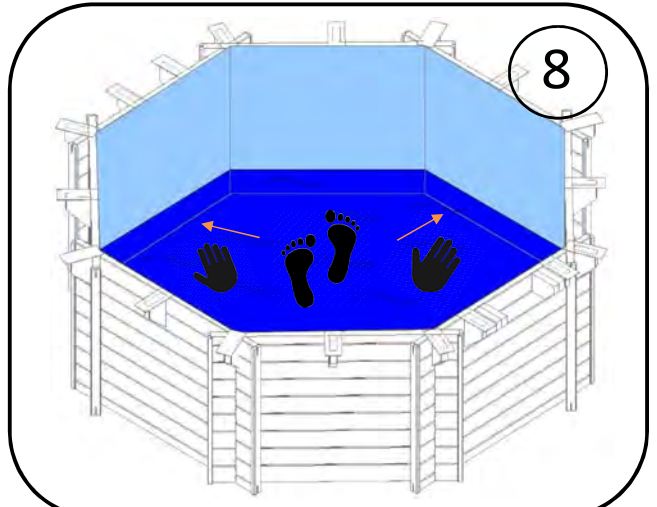
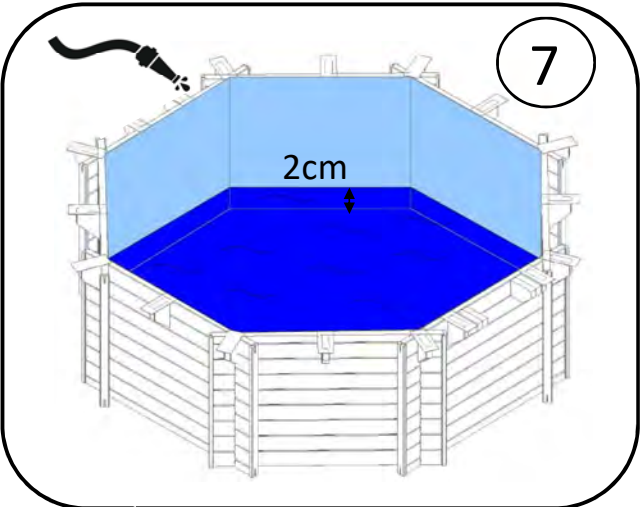
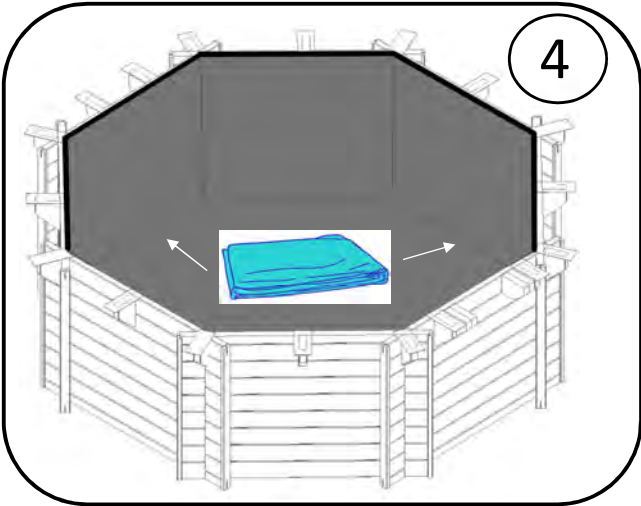
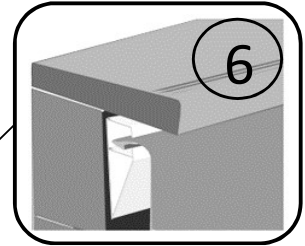
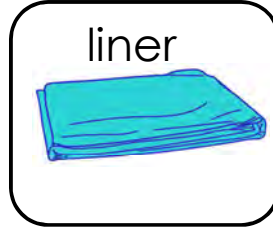




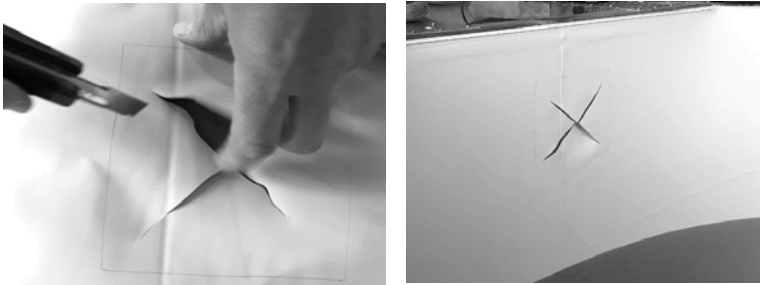
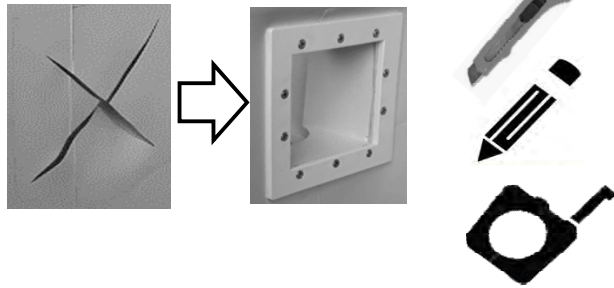


liner profiles montage

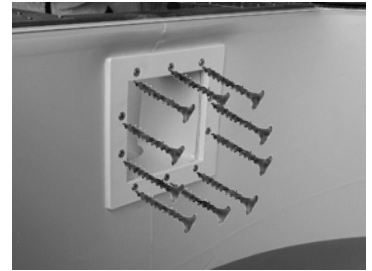




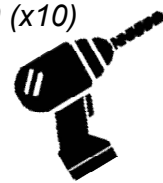
10



11

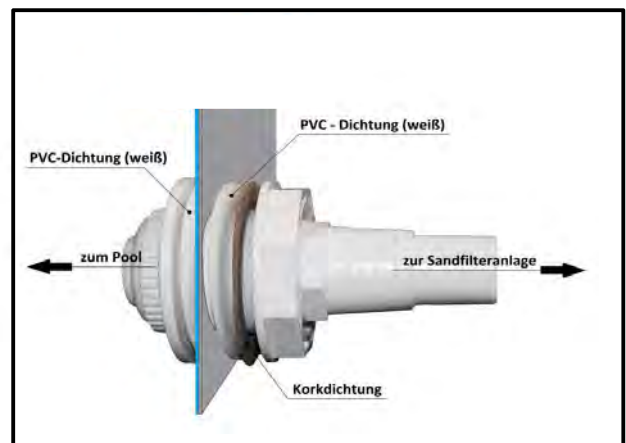
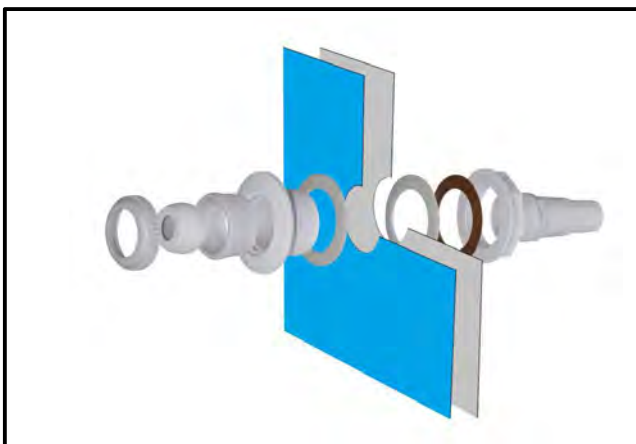
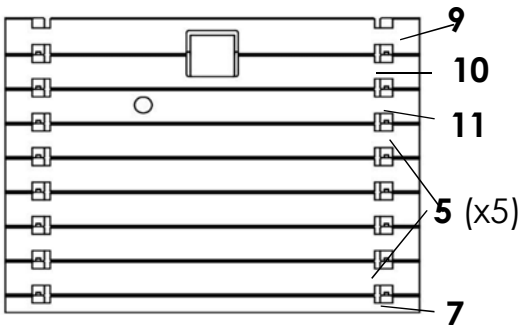


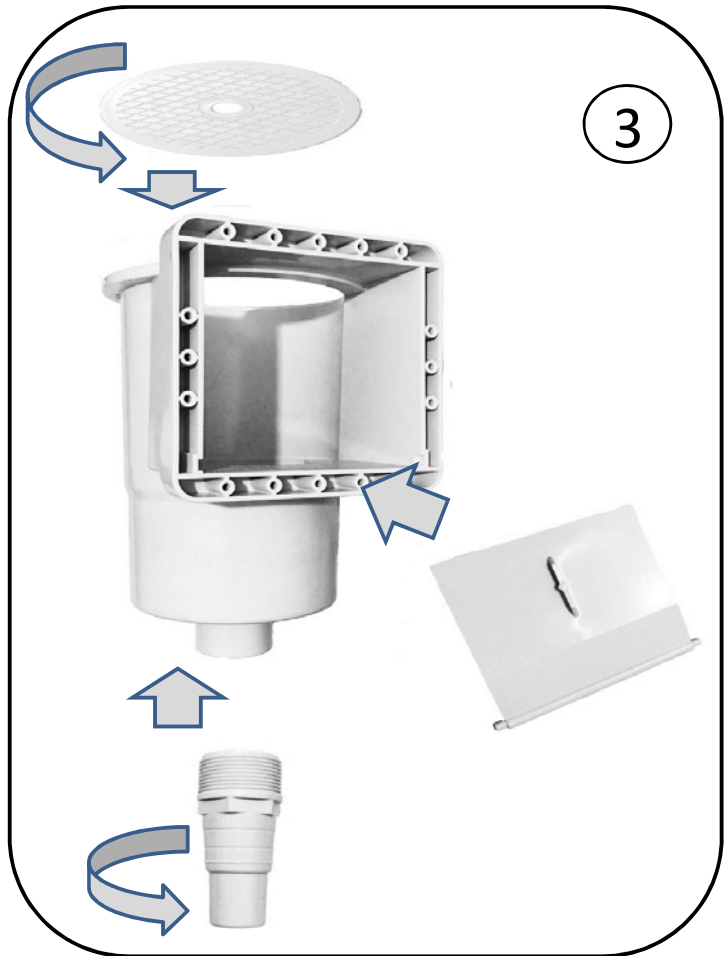
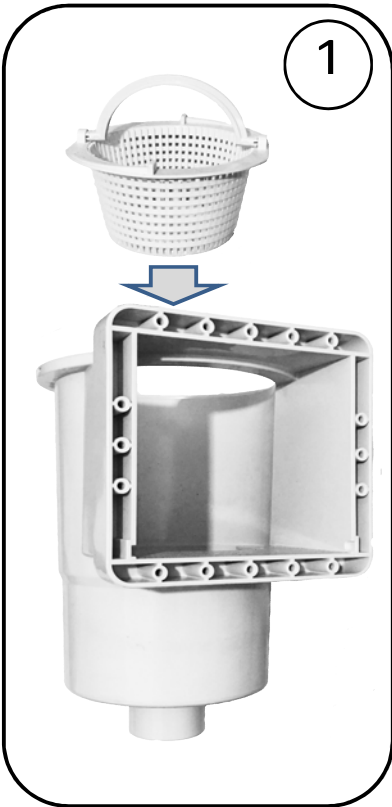
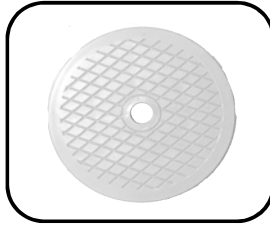
Ø4,0x40 (x10)



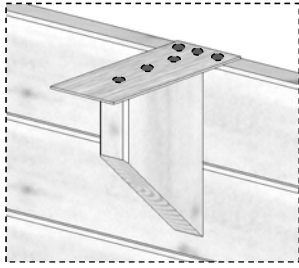
return inlet montage

inside

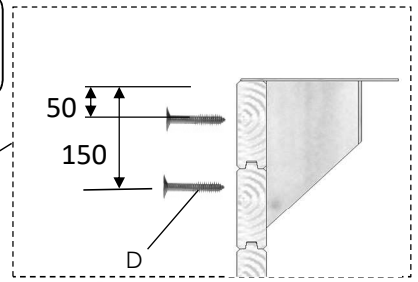




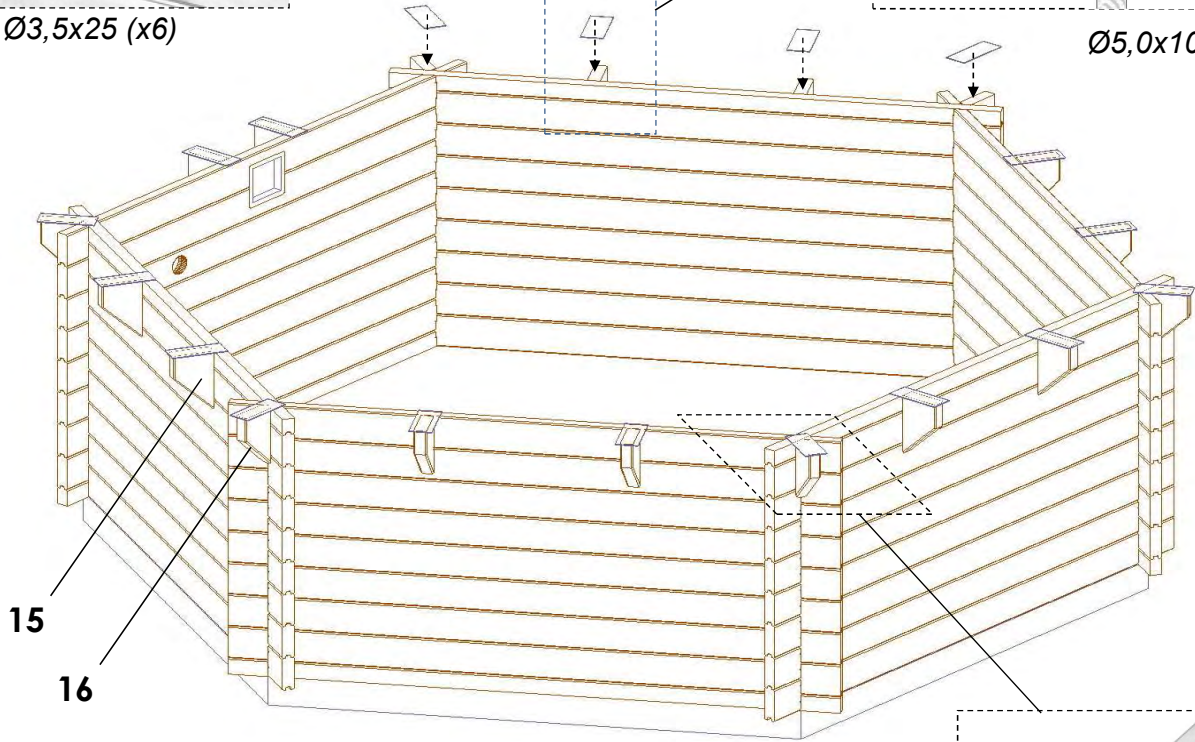
step IV



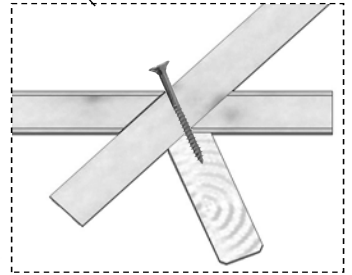
Ø3,5x25 (x6)



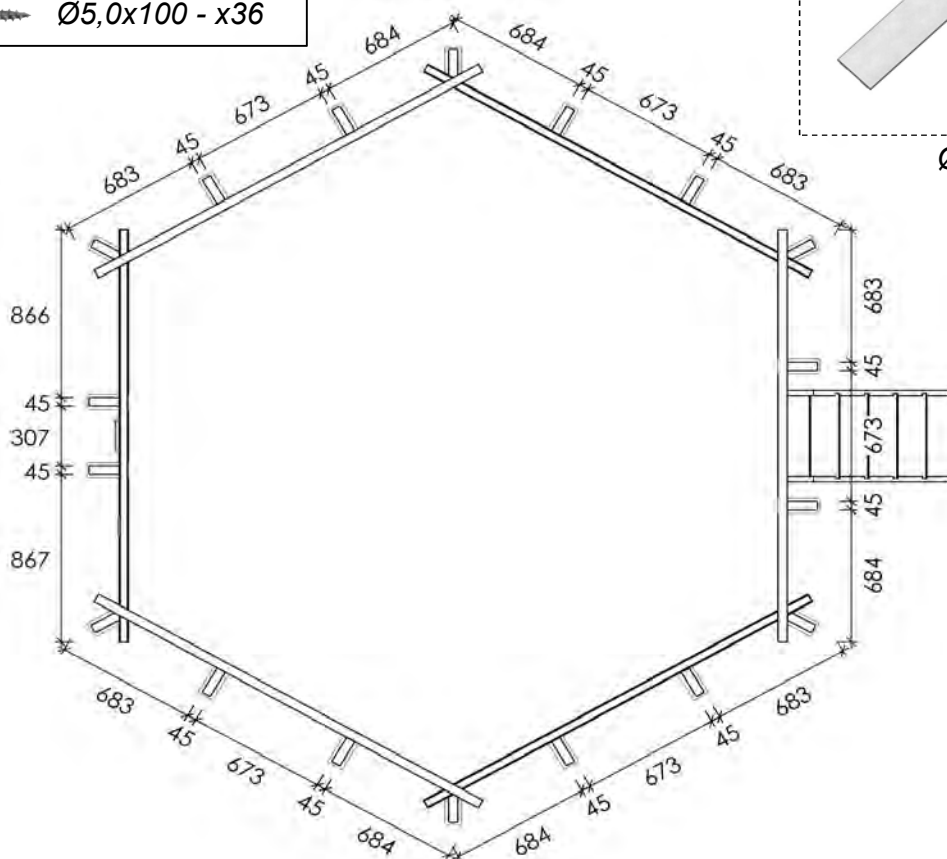
Ø5,0x100 (x2)



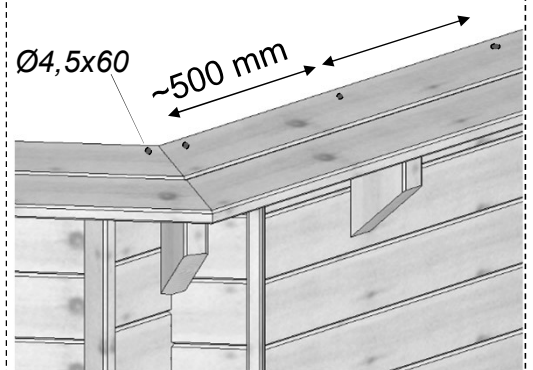
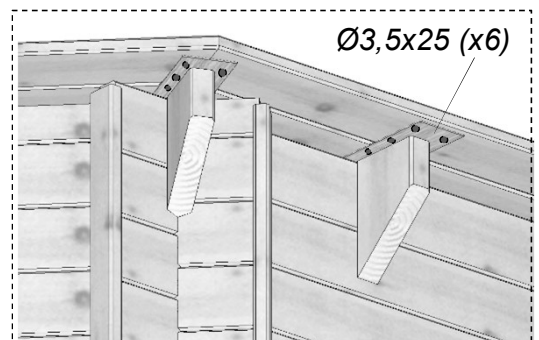
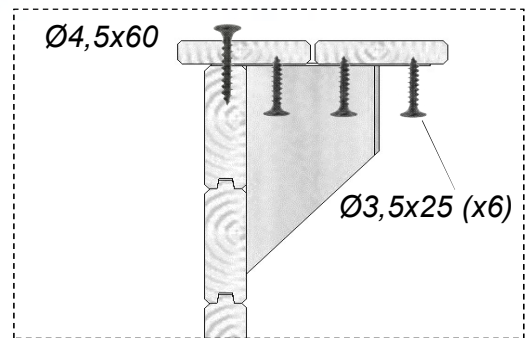
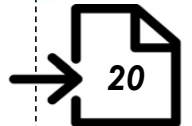
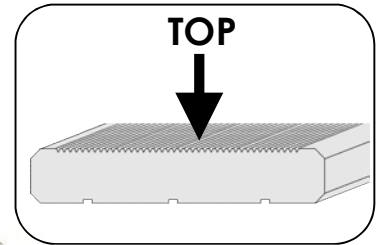
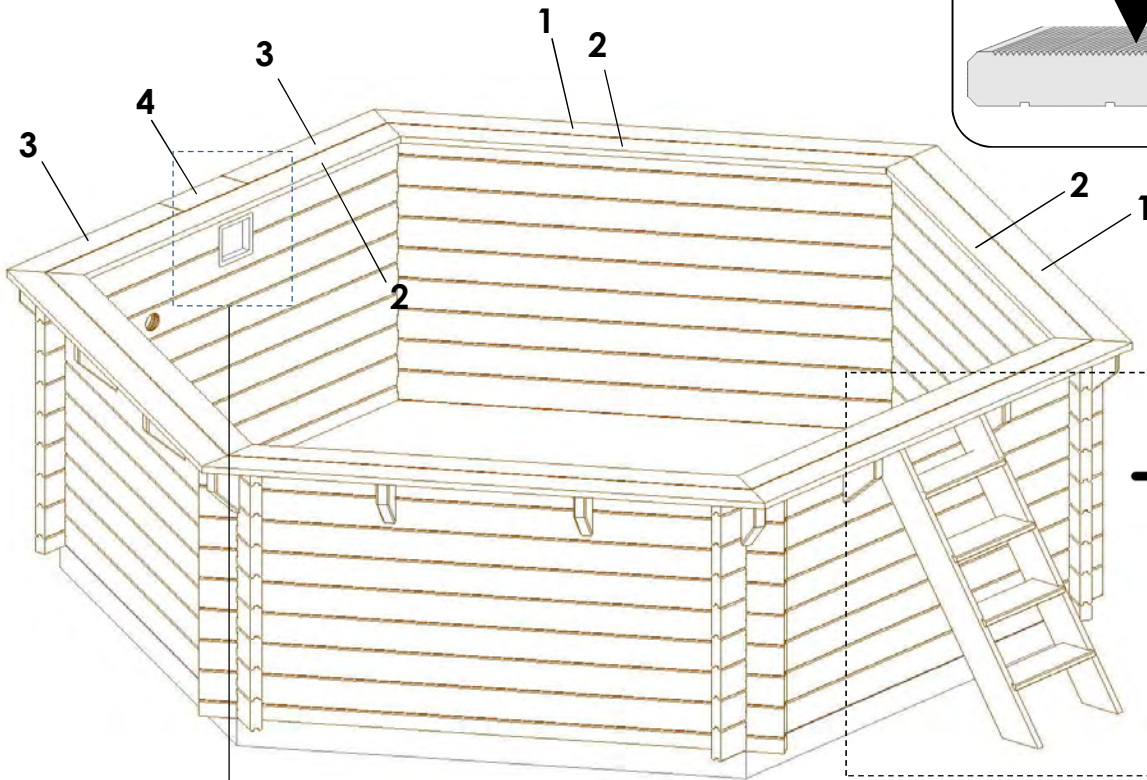
- Ø3,5x25 - x108
- Ø5,0x100 - x36






Ø5,0x100 (x2)

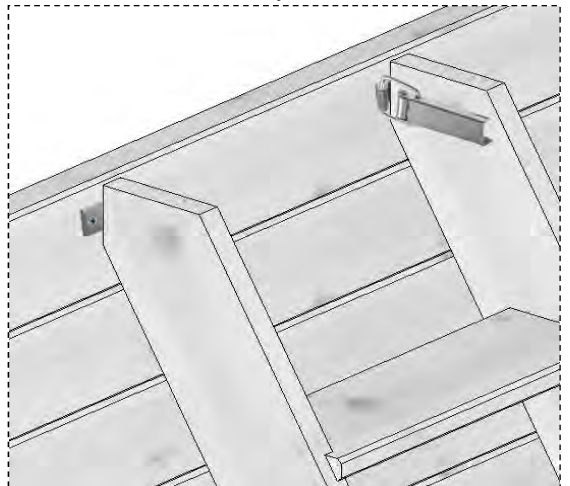
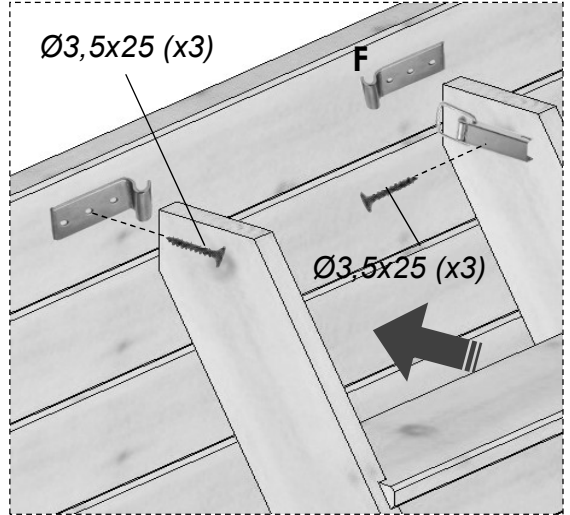
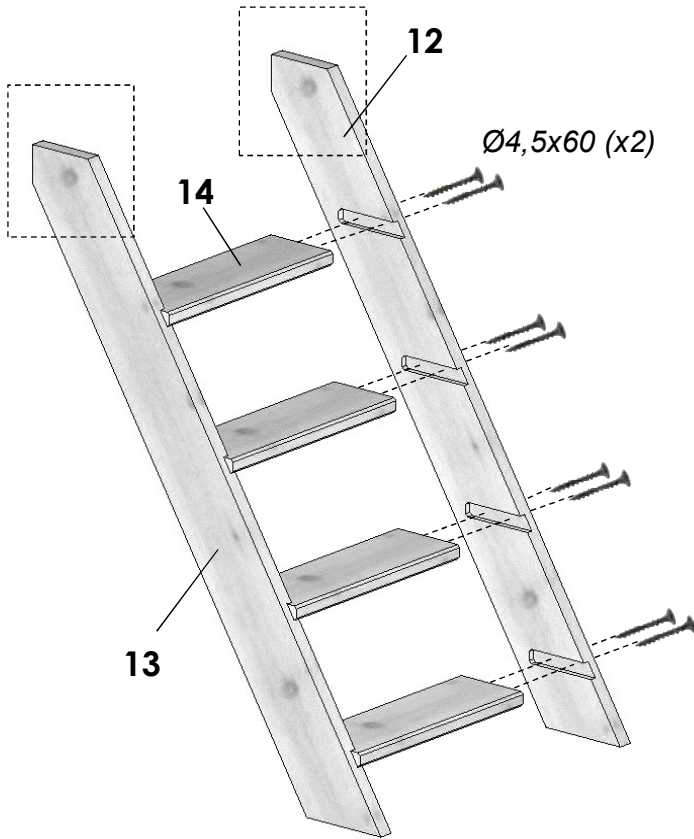




step V

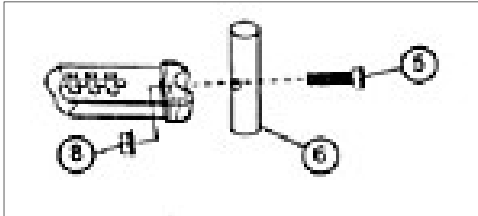
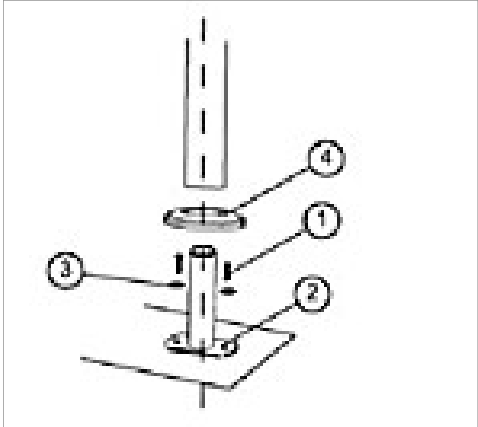
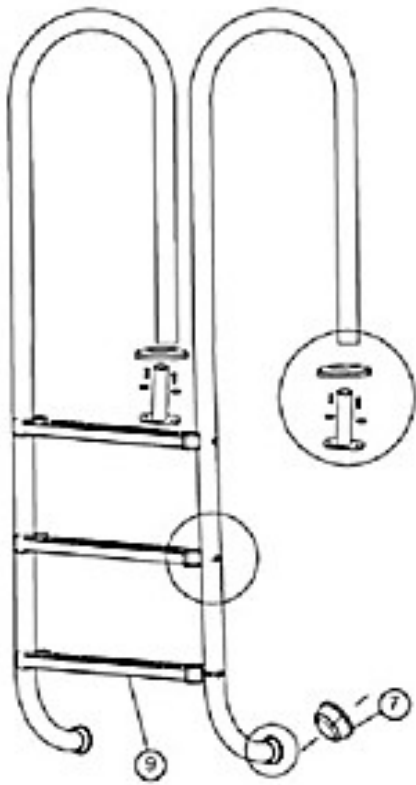


	Ø3,0x25 - x12
	Ø3,5x25 - x104
	Ø4,5x60 - x30

step VI



-  $\text{Ø}3,5 \times 25 - x12$
-  $\text{Ø}4,5 \times 60 - x16$



1	Skrews A	x4
2	Clamping foot	x2
3	Washers	x4
4	Overlays	x2
5	Skrews B	x6
6	Brackets	x2
7	Articulated bumpers	x2
8	Nuts	x6
9	Steps	x3